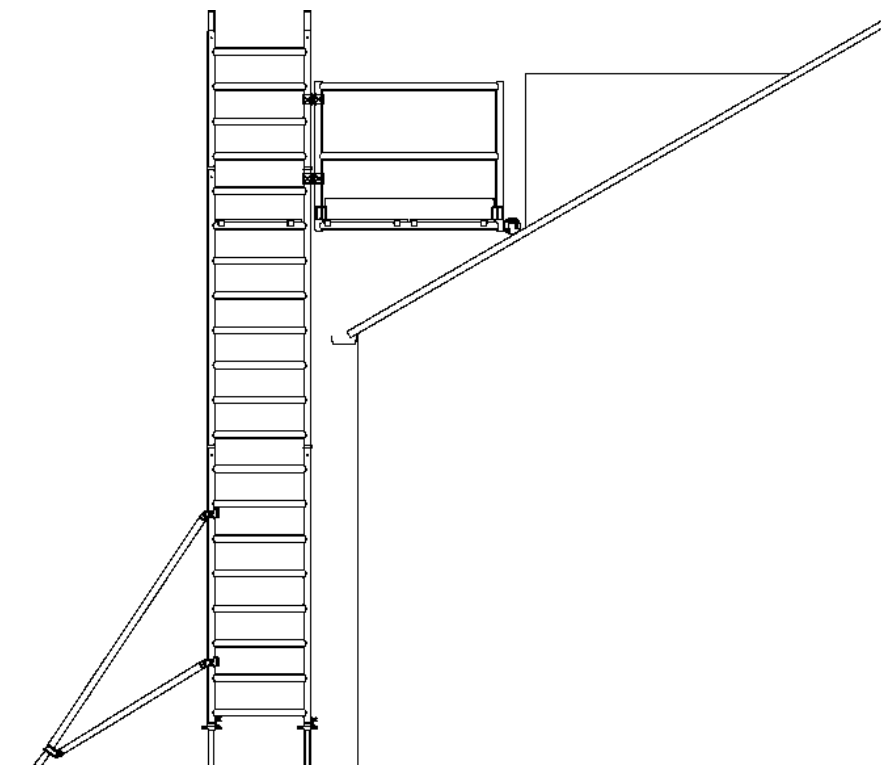


**AUFBAU - UND GEBRAUCHSANLEITUNG**

**CUSTERS®  
DACHFENSTERBÜHNE CR**



## Inhaltsverzeichnis

1.	Anwendung .....	3
2.	Belastbarkeit .....	3
3.	Geländer und Kantbretter .....	3
4.	Montage.....	4
5.	Montagefolge.....	4
6.	Vorschriften .....	4
7.	Zusammensetzungstabelle (exkl. Gerüst) .....	5

## 1. Anwendung

Sowohl die schmale als auch die breite Rollgerüstkonstruktion (1,8 / 2,5) aus dem CUSTERS-System kann für die Verwendung der Dachgaubenrahmen eingesetzt werden. Dabei muss das Rollgerüst jedoch entweder auf Fußspindeln oder auf Radspindeln stehen, sofern das Gerüst verankert ist. Es ist nicht zulässig, Dachgaubenrahmen an der Rollgerüst zu befestigen, wenn das Rollgerüst auf Radspindeln steht und noch nicht verankert ist. Daher muss das Rollgerüst zuerst verankert werden, bevor Dachgaubenrahmen angebracht werden können. Ebenso dürfen die Verankerungen nicht gelöst werden, bevor die Dachgaubenrahmen entfernt wurden.

Die Verwendung von Stützrollen in den Dachgaubenrahmen ist vorgeschrieben. Es ist nicht zulässig, die Dachgaubenrahmen ohne Verwendung der Stützrollen direkt abzustützen. Die Aufhängung der Dachgaubenrahmen an Endgeländerrahmen ist nicht zulässig. Die Dachgaubenrahmen dürfen ausschließlich an den Aufbaustrukturen montiert werden. Dabei müssen immer mindestens 2 Verbindungsstücke pro Dachgaubenrahmen verwendet werden.

Bitte beachten Sie: Bei der Verwendung von Dachgaubenrahmen müssen alle Gerüstaufbaugerüste stets mit Rahmen-Sicherungsstiften miteinander verbunden werden. Rollgerüststrahlen mit konisch geformten Verbindungsstiften mit „Sicherungsnase“ sind für die Verwendung mit Dachgaubenrahmen nicht geeignet.

## 2. Belastbarkeit

Die gesamte Konstruktion (mit Ausnahme der Gerüsttürme selbst) darf mit maximal 150 kg pro verwendetem Dachgaubenrahmen belastet werden, abzüglich des Eigengewichts der dazwischenhängenden Plattformen. Diese maximale Belastbarkeit gilt als gleichmäßig verteilte Last. Die maximale Punktbelastung beträgt 150 kg auf einer Fläche von 50 x 50 cm und darf an maximal 1 Stelle gleichzeitig ausgeübt werden.

## 3. Geländer und Kantbretter

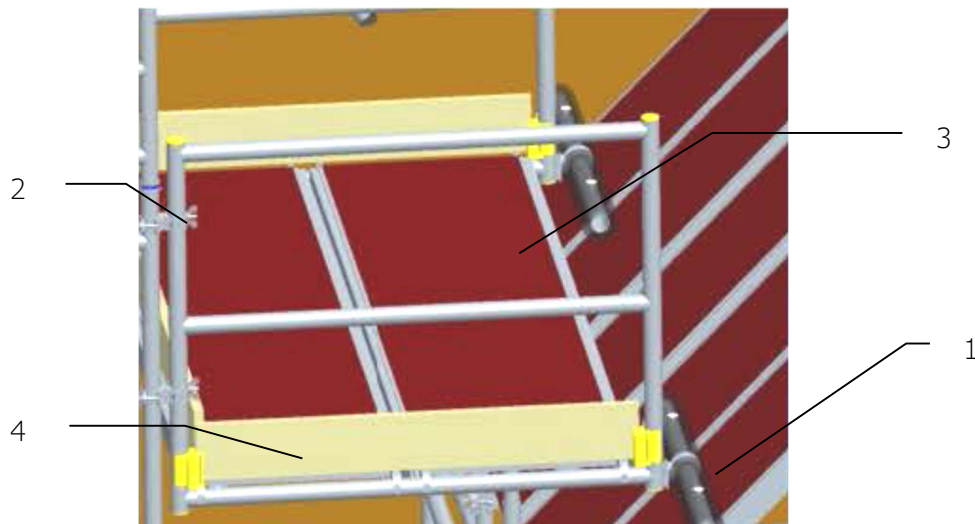
Der Raum zwischen dem Gerüst und der Dachgaube muss in Höhe des Bereichs, in dem man sich zum Dach begibt, vollständig mit Plattformen ausgefüllt werden. Dort, wo Materialien auf den Plattformen liegen und/oder auf den Plattformen gearbeitet wird (die Plattformen also nicht nur als Durchgangsfläche genutzt werden), müssen die Plattformen zusätzlich mit Seitenbrettern umschlossen werden.

## 4. Montage

Die gesamte Konstruktion muss waagrecht aufgestellt werden. In allen Situationen müssen mindestens 2 verstellbare Stabilisatoren auf der Straßenseite an den Ecken des Gerüsts am Gerüstturm montiert werden. Wenn der Gerüstturm nicht verankert ist und mehr als 10 cm von einer Stützwand entfernt steht, müssen auch auf der Wandseite 2 verstellbare Stabilisatoren an den Ecken des Gerüsts am Gerüstturm montiert werden (immer 1 Stabilisator pro Ecke). Wenn das Gerüst höher als 8,0 m Bodenhöhe aufgebaut wird, muss es immer verankert werden, auch wenn es auf Fußspindeln steht.

## 5. Montagefolge

1. Klicken Sie die Stützrollen an den Enden der Dachgaubenrahmen an.
2. Montieren Sie die Dachgaubenrahmen mit drehbaren Kupplungen an den Aufbaugittern im Gerüst.
3. Den Raum über dem Dach zwischen Gerüst und Dachgaube mit 2 Plattformen.
4. Setzen Sie die Seitenbretthalter und die Seitenbretter ein.

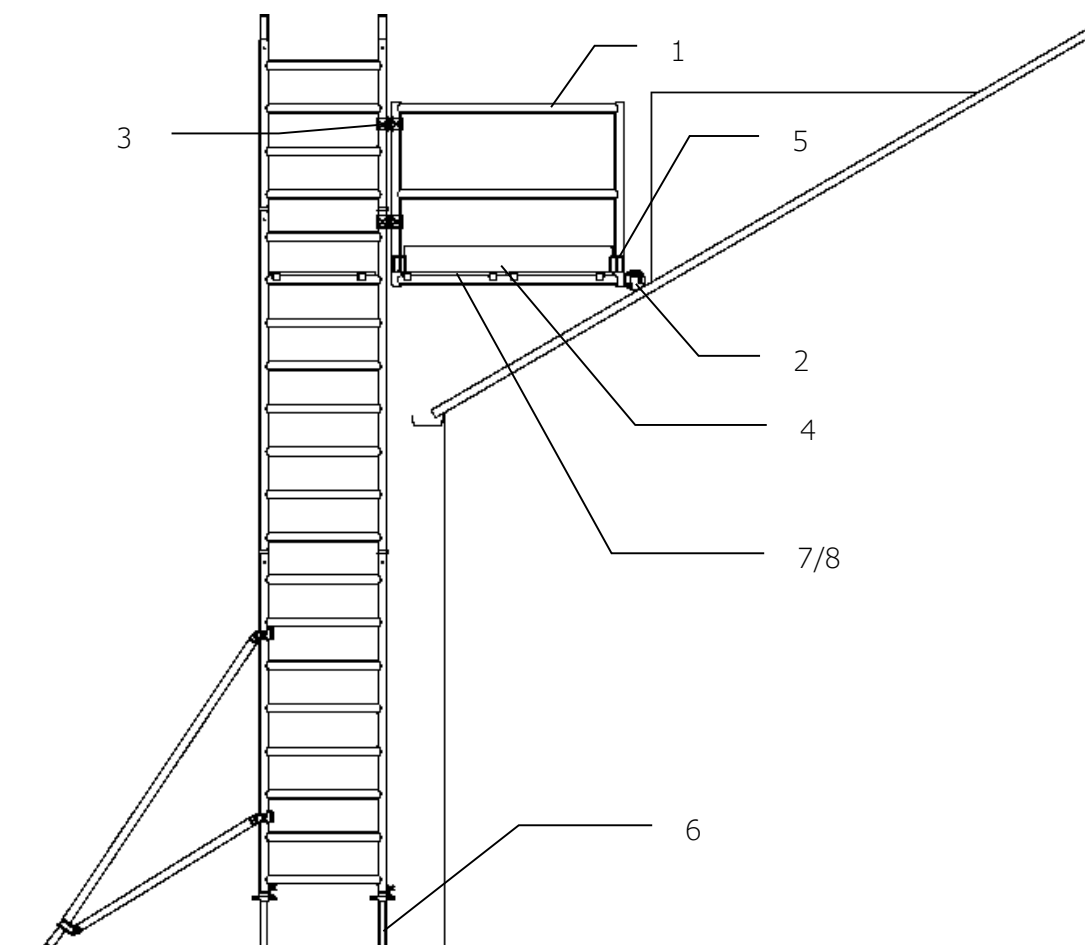


## 6. Vorschriften

Neben dieser Anleitung muss auch die NEN-EN 1298-konforme Aufbau- und Gebrauchsanweisung der CUSTERS-Rollgerüste beachtet werden. Für die Verwendung dieser Geräte gelten die Arbeitsschutzvorschriften sowie die Norm NEN-EN1004.

## 7. Zusammensetzungstabelle (exkl. Gerüst)

	Beschreibung	Artikelnummer	Menge (mit Systemlänge 1,8 m)	Menge (mit Systemlänge 2,5 m)
1	CR Dachgaubenrahmen	9501.905.015	2	2
2	Stützrolle	9501.905.030	2	2
3	drehbare Kupplung	9501.800.935	4	4
4	Seitenwand 1,3m.	9501.200.090	2	2
5	Kantenhalterung	9501.800.087	4	4
6	Fußspindel	9501.520.010	4	4
7	CR plattform 1,8m.	9501.316.010	2	0
8	CR plattform 2,5m	9501.316.020	0	2



Custers Hydraulica B.V, Venray, Niederlande.

Nichts aus dieser Veröffentlichung darf ohne ausdrückliche vorherige schriftliche Genehmigung des Herausgebers Custers Hydraulica B.V. durch Fotokopie, Druck, Mikrofilm, CD, DVD, Internet oder auf andere Weise kopiert, vervielfältigt und/oder veröffentlicht werden.



Custers Hydraulica B.V.  
Smakterweg 33  
5804 AE Venray  
Nederland  
Tel. +31 (0) 47 85 53 000  
E-mail: [info@custers.nl](mailto:info@custers.nl)  
Website: [www.custers.nl](http://www.custers.nl)