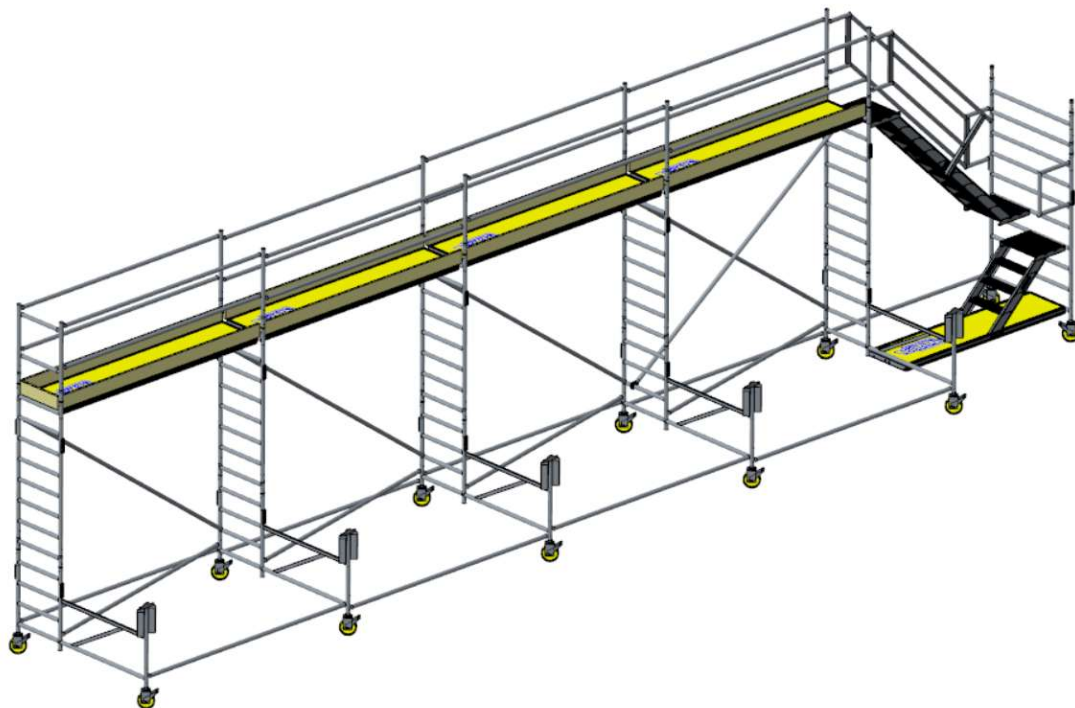


Opbouw- en gebruikshandleiding

CUSTERS® IJssteiger



Maximale belasting: 200 kg/m²

Maximale platformhoogte: 3,15-3,30 meter

9505200820NL

Mei 2026

Inhoudsopgave

1. Inleiding	3
2. Specificaties	4
3. Garantie en aansprakelijkheid	4
4. Codering van steigeronderdelen	4
5. Controle van de levering	5
6. Veiligheidsaanwijzingen	5
6.1. Controle voor de opbouw	5
6.2. Persoonlijke bescherming en hulpmiddelen	5
6.3. Opbouw	5
6.4. Het omhoog brengen van onderdelen	6
7. Opbouw instructie	7
7.1. Opbouw werkplatform	7
7.2. Opbouw vaste trap	14
7.3. Toegang d.m.v. ladder	17
8. Het gebruik van de steiger	18
9. Verplaatsen van de steiger	19
10. Onderhoud van de steiger	19
11. Richtlijnen voor gebruik, transport en opslag	20
12. Samenstellingstabel	21
12.1. Ijssteiger werkplatform	21
12.2. Ijssteiger trapopgang	22

1. Inleiding

De Custers ijssteiger maakt deel uit van een breed pakket aluminium steigervarianten. De Custers ijssteiger voldoet, mits volgens deze handleiding opgebouwd, aan de volgende normen EN 1004 en EN 1298.

Deze handleiding is bedoeld om u stap voor stap te instrueren uw steiger eenvoudig en veilig op te bouwen. Bij een niet juiste opbouw kan gevaar voor de gebruiker ontstaan. Lees vóór de opbouw de veiligheidsaanwijzingen goed door. Het opbouwen en afbreken dient te geschieden door ervaren en ter zake kundige personen.

De gebruiker is verantwoordelijk voor het aanwezig zijn van de handleiding op de plaats waar de steiger wordt gemonteerd en gebruikt, alsmede bij degene die toezicht houdt op de werkzaamheden.

Mochten er onduidelijkheden met betrekking tot deze handleiding zijn, neem dan contact op met uw leverancier en/of producent.

Producent:

Custers Hydraulica B.V.
Smakterweg 33
5804 AE Venray Nederland
Telefoon: +31 (0) 478 553 000
E-mail: info@custers.nl
Website: www.custers.nl

Leverancier:

2. Specificaties

Norm:	NEN-EN 1004
Steigerklasse:	3
Max. belasting:	200 kg/m ²
Max. platformhoogte:	3,3m
Max. windbelasting:	6 Beaufort

3. Garantie en aansprakelijkheid

Custers verleent tot 12 maanden na de aflevering garantie voor materiaal- en fabricagefouten. De garantie houdt in dat wij voor onze rekening de fouten herstellen of - zulks te onzer uitsluitende beoordeling - het geleverde geheel of gedeeltelijk terugnemen en door een nieuwe levering vervangen.

Indien wij ter voldoening aan onze garantieverplichting geleverde producten vervangen, worden de vervangen producten ons eigendom. Alle kosten, die uitgaan boven de hierboven vermelde omschreven verplichting, zijn voor rekening van opdrachtgever. Indien producten ter bewerking, reparatie e.d. worden verstrekt, wordt alleen garantie gegeven voor de deugdelijkheid van de uitvoering van de opgedragen bewerkingen.

Onze aansprakelijkheid geldt niet:

- a. Indien de fouten het gevolg zijn van onoordeelkundig gebruik of van andere oorzaken dan ondeugdelijkheid van materiaal of fabricage;
- b. Indien de oorzaak van de fouten niet duidelijk kan worden aangetoond;
- c. Indien niet alle voor het gebruik van de producten gegeven instructies, incl. de richtlijnen zoals in deze handleiding zijn aangegeven, stipt en volledig zijn nagekomen.

De aansprakelijkheid van de fabrikant is niet van toepassing indien koper op eigen initiatief wijzigingen en/of reparaties aan de geleverde producten verricht of laat verrichten.

4. Codering van steigeronderdelen

- Van de vouwsteiger is elk aluminium/ kunststof gietdeel voorzien van de Custers bedrijfsnaam en een tweecijferige code voor het productiejaar.
- 8-Sports ramen zijn altijd voorzien van een verplicht watervast label met vermelding van de steigerklasse en montage-instructies.

5. Controle van de levering

Controleer na ontvangst of de ijssteiger compleet en onbeschadigd is geleverd. Neem onmiddellijk contact op met uw leverancier wanneer u constateert dat de onderdelen van de ijssteiger beschadigd zijn of dat het geleverde incompleet is.

6. Veiligheidsaanwijzingen

6.1. Controle voor de opbouw

Ga na of de monteurs voldoende gekwalificeerd zijn en controleer of de plek waar de steiger moet komen veilig en geschikt is.

Let op:

- De bodem moet voldoende draagkrachtig en vlak zijn;
- De ruimte moet zowel op de grond als bovengronds vrij zijn van hindernissen;
- Ga na of de windcondities zodanig zijn dat met de steiger gewerkt mag worden;
- Controleer of alle onderdelen en eventuele touwen t.b.v. het hijsen op de werkplek aanwezig zijn.
- Beschadigde, verkeerde of niet originele onderdelen mogen nooit gebruikt worden.

6.2. Persoonlijke bescherming en hulpmiddelen

- Draag altijd werkhandschoenen, veiligheidsschoenen en veiligheidshelm.
- Stevig touw t.b.v. het handmatig omhoog hijsen van onderdelen of gereedschappen.
- Bevestiging van een valbeveiliging aan de steiger is niet toegestaan. (Bij noodzakelijk gebruik van een valbeveiliging de aanwezige gevel of andere solide bouwconstructie gebruiken.)

6.3. Opbouw

De opbouw van de steiger is in de opbouw instructies beschreven en dient door ten minste twee personen te worden uitgevoerd.

De steiger moet worden opgesteld op een vlakke ondergrond. Er is een maximale afwijking van 1% (= 1 cm per 100 cm) toegestaan. De wielen moeten altijd op de rem staan, behalve tijdens het verplaatsen. Zorg ervoor dat de wielen zijn vergrendeld door de vergrendelling naar beneden te duwen.

De platformen moeten geborgd worden door de pal van de uitwaai beveiliging onder de sport te schuiven. De ramen moeten onderling geborgd zijn d.m.v. de borgpen. De leuning (horizontale sporten) moeten zodanig aan de staanders worden bevestigd, dat de openingen van de klauwen naar buiten zijn gericht.

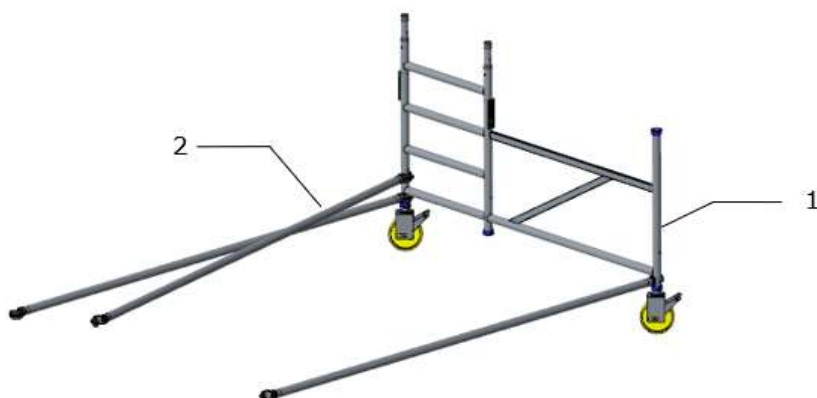
Het werkplatform dient te zijn voorzien van heupleuning, knieregels en kantplanken.

6.4. Het omhoog brengen van onderdelen

Het omhoog brengen van onderdelen voor hogere gedeeltes dient te geschieden door de onderdelen naar boven door te geven. Hijswerktuigen mogen niet aan de steiger worden vastgemaakt.

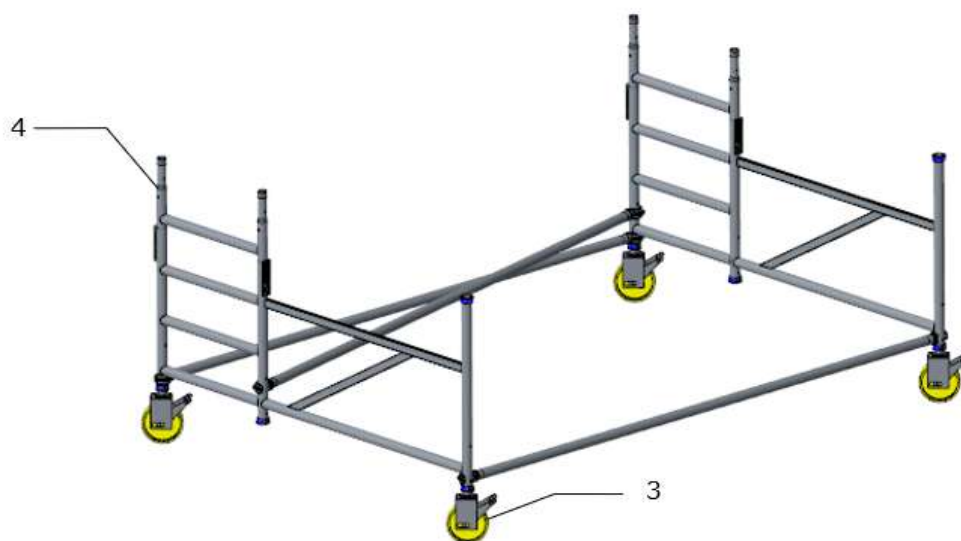
7. Opbouw instructie

7.1. Opbouw werkplatform



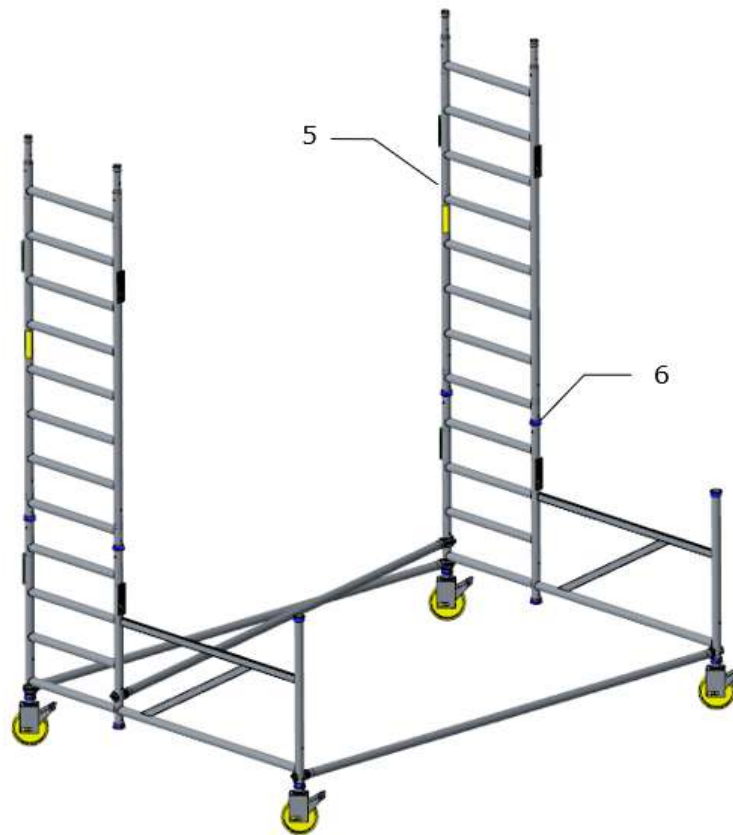
1: Steek twee wielen (tabelnr. 3) in een basisframe (tabelnr. 1). Zorg ervoor het de wielen goed vastzitten.

2: Plaats twee horizontalen (tabelnr. 4) en de horizontaal-diagonaal (tabelnr. 5) op de posities, zoals in de afbeelding hierboven aangegeven.



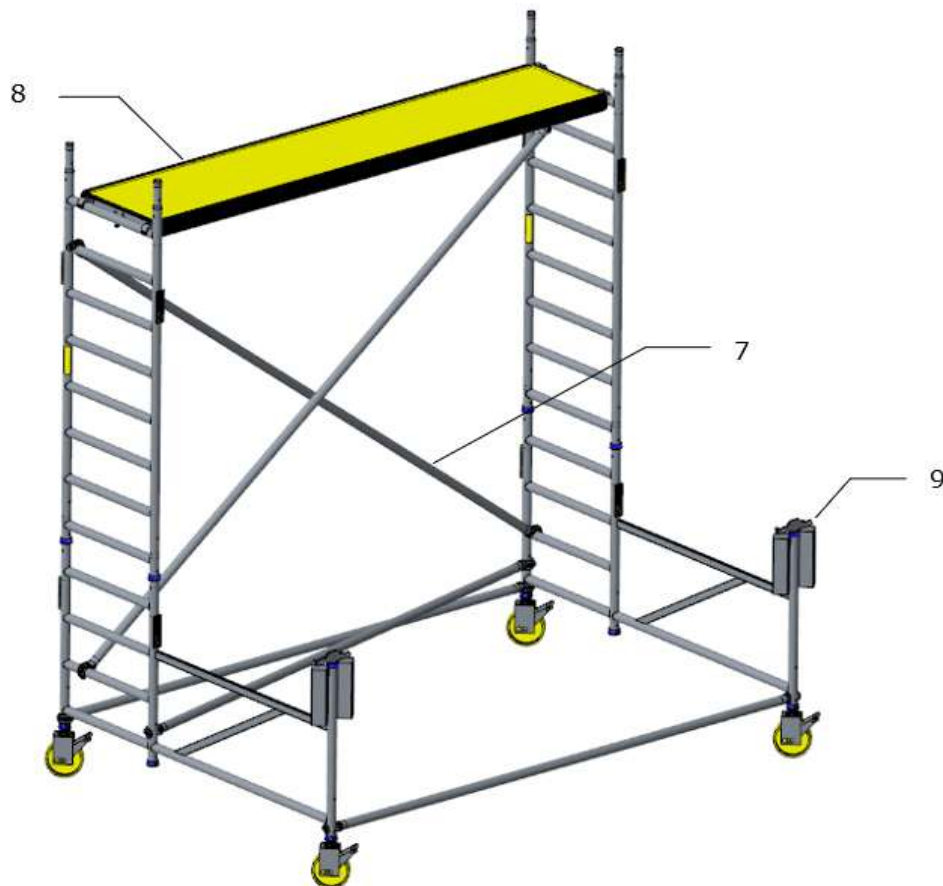
3: Steek weer twee wielen in het volgende basisframe. Zorg ervoor het de wielen goed vastzitten.

4: Bevestig dit tweede frame aan de horizontalen en horizontaal-diagonaal, zodat ze met elkaar verbonden zijn.



5: Plaats twee 8-trapsramen (tabelnr. 2) op de twee basisframes.

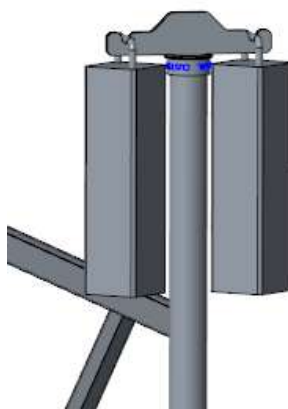
6: Steek de borgveren (tabelnr. 16) in aan beide zijden om de frames vast te zetten.



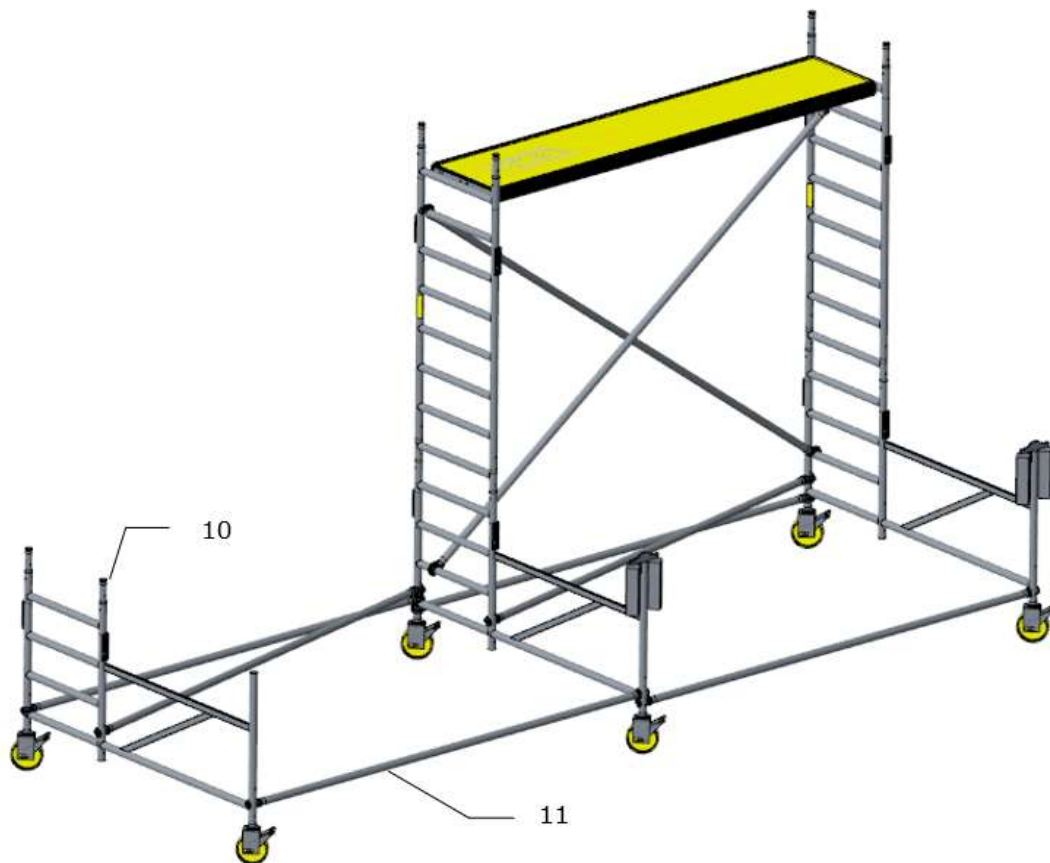
7: Plaats beide diagonale schoren (tabelnr. 6).

8: Plaats het werkplatform (tabelnr. 7) en schuif de beide uitwaaibeveiligingen onder de sport.

9: Steek de ballasthouders (tabelnr. 14) in de standers van de basisframes. Plaats aan beide zijden een ballastgewicht (tabelnr. 15) in de daarvoor bestemde uitsparing.

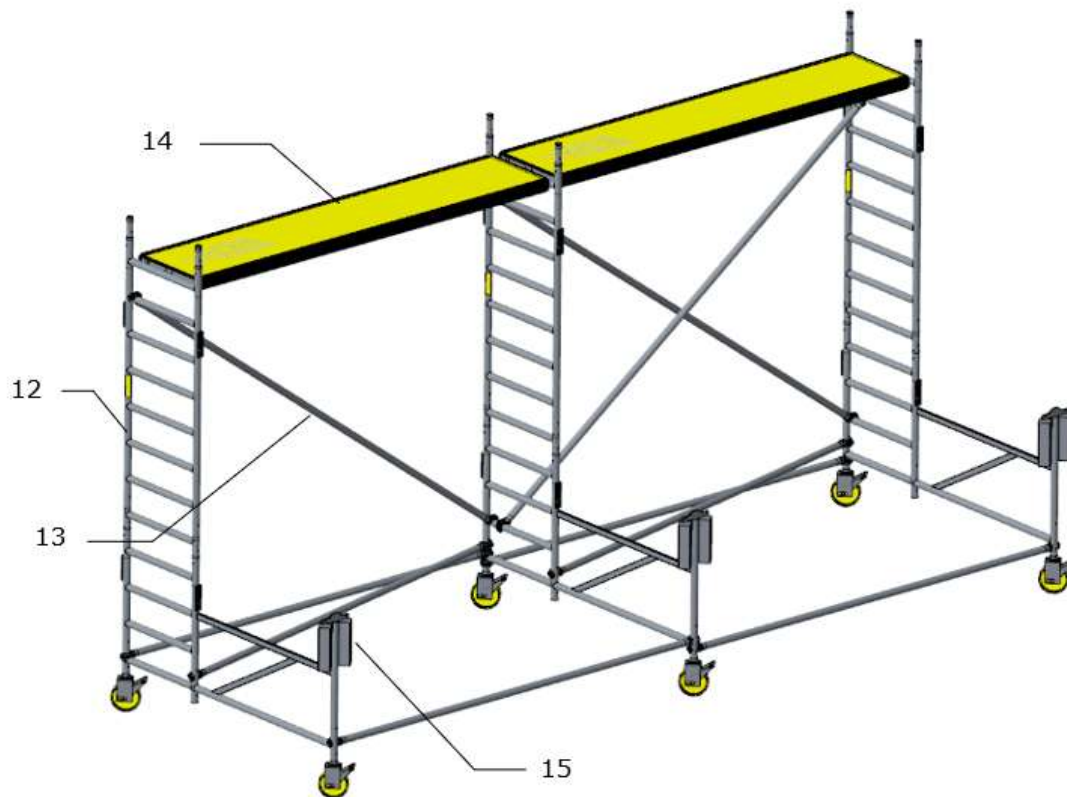


Detail ballasthouder met ballastgewichten



10: Steek opnieuw twee wielen (tabelnr. 3) in een basisframe (tabelnr. 1). Zorg ervoor het de wielen goed vastzitten.

11: Plaats twee horizontalen (tabelnr. 4) en de horizontaal-diagonaal (tabelnr. 5) op de posities, zoals in de afbeelding hierboven aangegeven, om het nieuwe frame met de rest te verbinden.

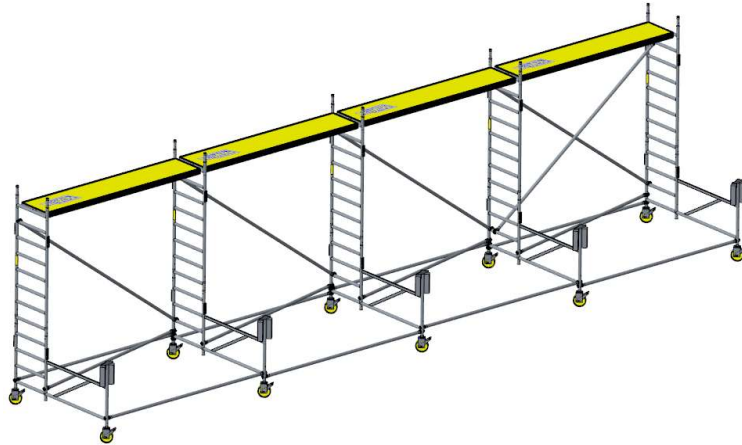


12: Plaats een 8-trapsraam (tabelnr. 2) op het basisframe en zet deze vast met twee borgveren (tabelnr. 16).

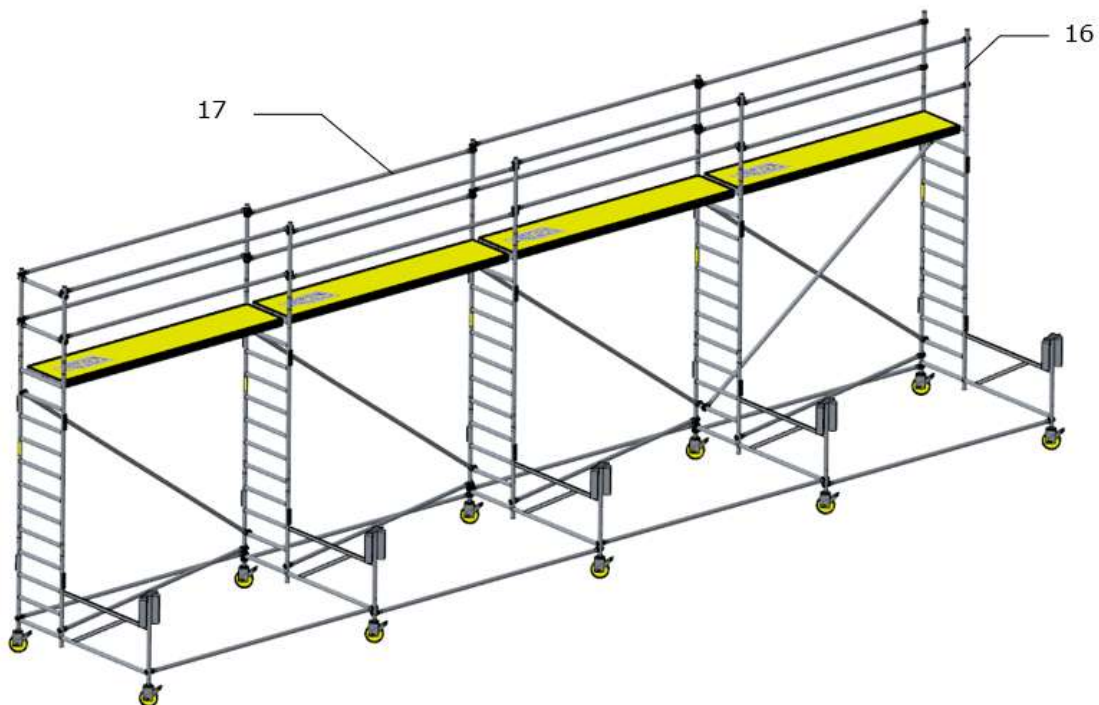
13: Plaats een enkele schuine schoor (tabelnr. 6) zoals op de afbeelding hierboven aangegeven. Alleen het eerste vak dient uitgevoerd te worden met twee schoren.

14: Plaats het werkplatform (tabelnr. 7) en schuif de beide uitwaaibeveiligingen onder de sport.

15: Steek de ballasthouder (tabelnr. 14) in de staander van het basisframe. Plaats aan beide zijden een ballastgewicht (tabelnr. 15) in de daarvoor bestemde uitsparing.

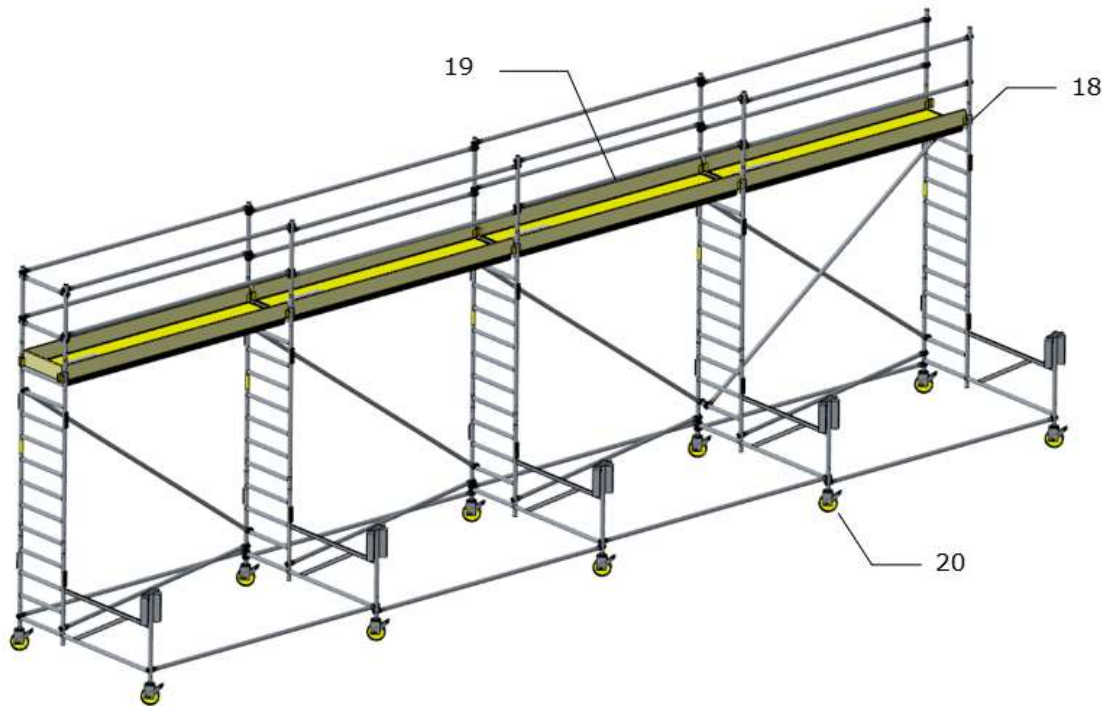


(Afhankelijk van de grootte van de steiger, dienen de stappen 10 t/m 15 nog enkele keren herhaald te worden.)



16: Plaats de leuningpalen (tabelnr. 8 en 9). Zorg ervoor dat de twee leuningpalen met een gat bovenin (tabelnr. 9) zich aan de toegangszijde bevinden. Borg de leuningpalen met een borgveer (tabelnr. 16).

17: Plaats de leuning (tabelnr. 4 en 10) op zowel knie- als heuphoogte aan alle zijdes, behalve de toegangszijde.

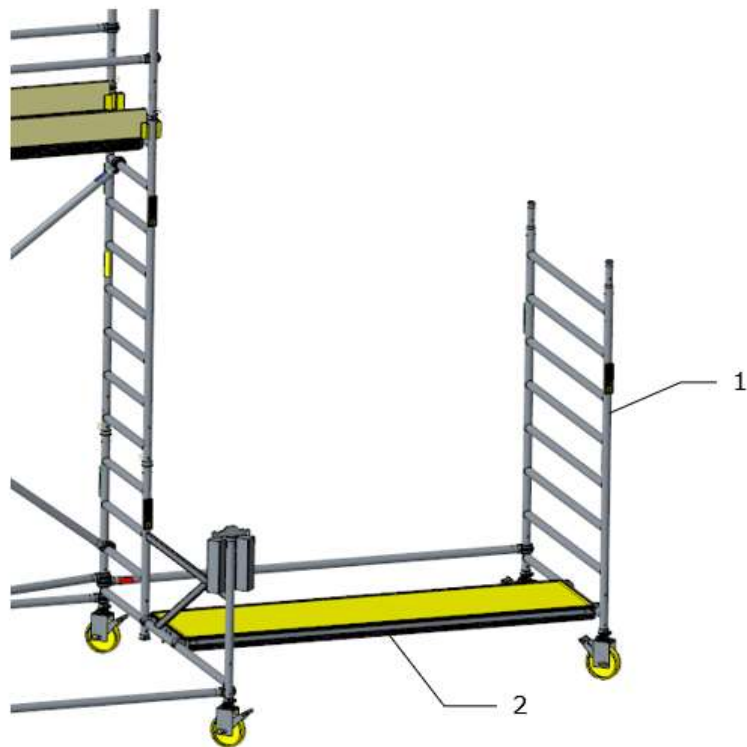


18: Plaats aan elke staander een kantplankhouder (tabelnr. 11).

19: Plaats aan alle zijdes een kantplank (tabelnr. 12 en 13), behalve de toegangszijde.

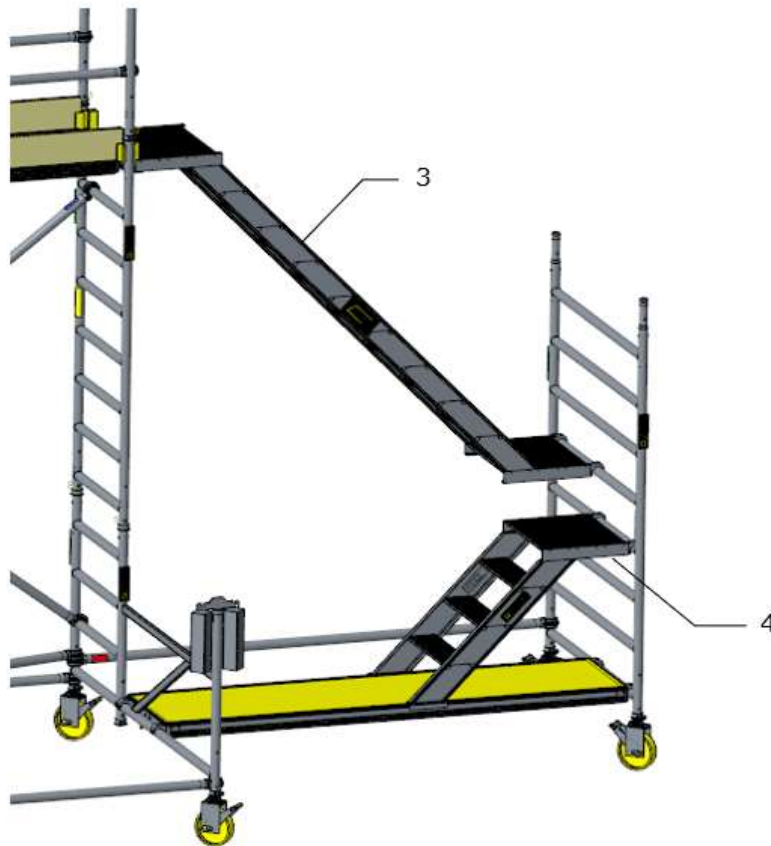
20: Blokkeer de remmen en zet de steiger waterpas door aan de spindelmoer van de wielspindels te draaien.

7.2. Opbouw vaste trap



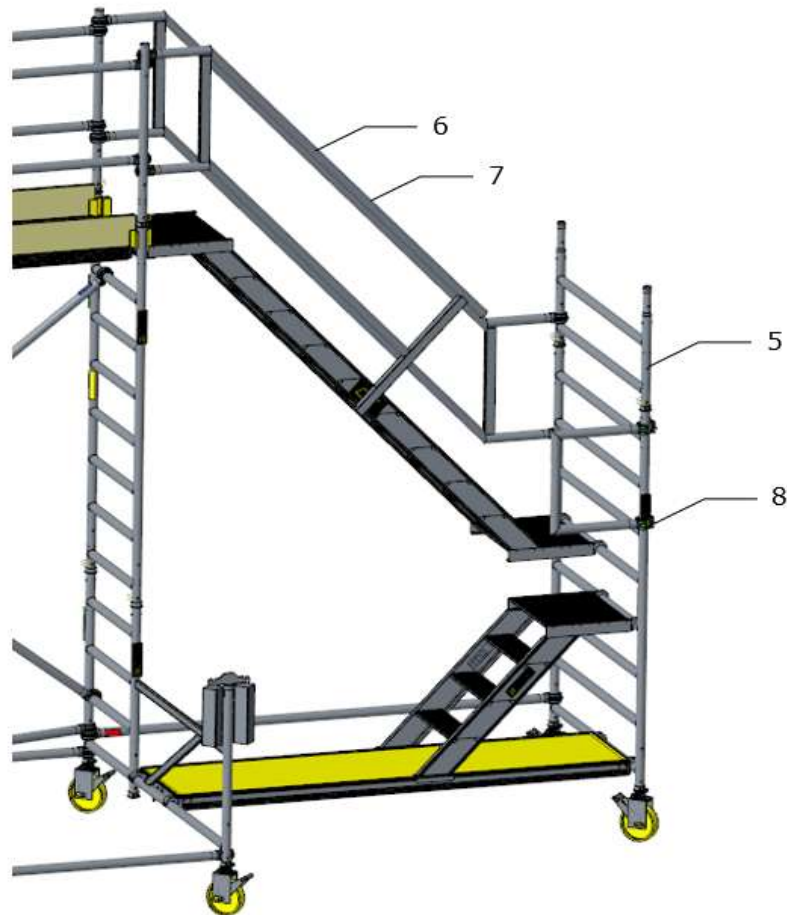
1: Steek twee wielen (tabelnr. 4) in de standers van een breed 8-trapsraam (tabelnr. 1). Zorg ervoor het de wielen goed vastzitten.

2: Plaats een horizontaal 2500 (tabelnr. 3) en de platform 2500 (tabelnr. 5) op de posities, zoals in de afbeelding hierboven aangegeven.



3: Plaats daarna eerst de grote Z-trap (tabelnr. 7) zodat de frames met elkaar verbonden zijn.

4: Plaats daarna pas de kleine trap (tabelnr. 6) boven het platform. Zorg dat de randen van de trapbenen aan beide zijden naast het platform vallen, zodat de trap niet kan verschuiven.

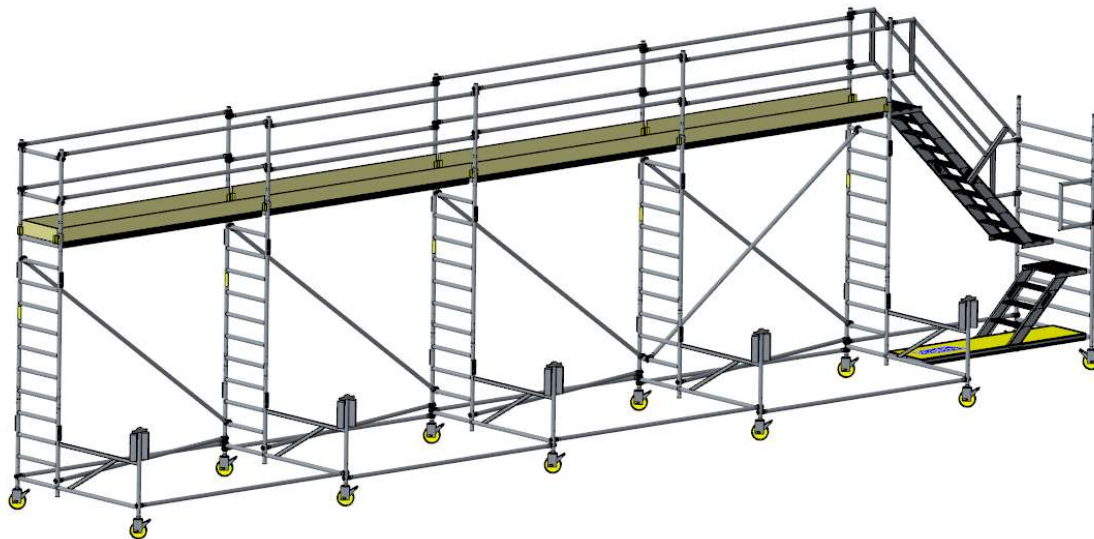


5: Plaats het brede 2-trapsraam (tabelnr. 2) boven op het 8-trapsraam en zet het vast met 2 borgveren (tabelnr. 11).

6: Plaats de Z-leuning (tabelnr. 8) aan de buitenzijde van de grote trap. Zorg ervoor dat de openingen van de klauwen naar buiten wijzen. Let op: het horizontale leuningende is aan de ene zijde korter dan aan de andere zijde. Het korte deel moet zich aan de bovenkant bevinden.

7: Plaats de binnen leuning (tabelnr. 9) aan de binnenzijde van de grote trap. Bevestig de leuning aan de onderzijde door hem aan het trapbeen te haken en daarna de vleugelmoer aan te draaien.

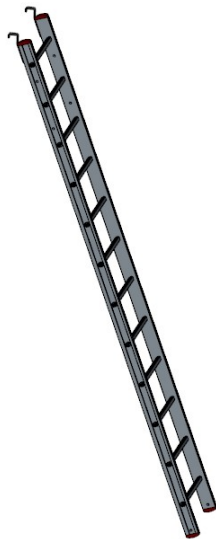
8: Plaats de U-leuning (tabelnr. 10) aan de rechterzijde boven de kleine trap en bevestig deze aan de staander van het 8-trapsframe.



10: De ijssteiger is nu klaar voor gebruik.

7.3. Toegang d.m.v. ladder

In plaats van een vaste trap is het ook mogelijk een ladder (9501.300.046) samen met een ketting (9509.903.143) te gebruiken voor de toegang tot het werkplatform.



8. Het gebruik van de steiger

Voorafgaand aan ieder gebruik dient men te controleren of:

- De basis (remwerking wielen) van de ijssteiger correct is;
- De totale constructie correct en compleet is;
- Er veranderingen in omstandigheden zijn, die het veilig gebruik van de steiger kunnen beïnvloeden.

Een ijssteiger is bedoeld om toegang tot een werkplek te verschaffen; het is niet toegestaan de steiger te gebruiken als traptoren voor andere constructies.

Het is evenmin toegestaan de steiger als hangsteiger te gebruiken, voor toepassing van uitkragende werkvloeren of de steiger te gebruiken om op andere constructies over te stappen.

Er mogen geen overbruggingen worden gemaakt tussen een ijssteiger en een gebouw. Er mogen geen overbruggingen worden gemaakt tussen steigers onderling, tenzij men specifiek hiervoor berekende toepassingen gebruikt.

De maximale werkbelasting bedraagt 200 kg/m² (steigerklasse 3).

Het is verboden op de platformen te springen; het luik van het platform moet, behalve tijdens het beklimmen of afdalen, altijd gesloten zijn.

De steiger mag slechts aan de binnenkant, via de ramen worden beklommen of via een daarvoor bestemde ladder of toegangstrap.

Plaats geen kisten, trappen of andere hulpmiddelen op de werkvloer om hoogte te winnen. Het is verboden op de steiger te werken indien de windkracht groter is dan 6 Beaufort (grote takken bewegen, paraplu's slaan dubbel, de windsnelheid is 11 - 14 m/s = ± 45 km/uur). Bij een verwachte windkracht groter dan 6 Beaufort moet de vrijstaande steiger of gedemonteerd, of naar een windvrije zone verplaatst, of verankerd worden. Dit dient eveneens te gebeuren, indien de steiger niet gebruikt wordt. Pas op: Voor openingen in gebouwen, onbeklede gebouwen en hoeken van gebouwen waardoor extra windbelastingen kunnen ontstaan.

Let op: Bij het uitoefenen van horizontale krachten (bv boren), waardoor de steiger van een constructie wordt weggedrukt; de maximale horizontale belasting bedraagt 300 N.

Horizontalen, leuning, knieregels en diagonalen mogen niet gebruikt worden als opstap. Het is verboden wind vangende oppervlakken zoals reclameborden of zeilen aan vrijstaande steigers te bevestigen. De steiger mag niet aan agressieve vloeistoffen of gassen worden blootgesteld.

9. Verplaatsen van de steiger

De steiger mag alleen in de langs richting met de hand vanaf de grond verplaatst worden. Tijdens het verplaatsen mag de normale loopsnelheid niet worden overschreden en mogen er zich geen personen en/of materialen op de steiger bevinden. Let tijdens het verplaatsen op voor hindernissen zowel op als boven de grond.

Bij windkrachten groter dan 4 Beaufort mag de steiger niet meer verplaatst worden (stof, zand en papier waait op, kleine takken worden afgerukt: de windsnelheid is 4 – 6 m/s = ±18 km/uur). Wees voorzichtig wanneer de steiger op ongeschikte oppervlakken (hellende vlakken, onvoldoende draagvermogen, gaten ed.) wordt verplaatst: zorg ervoor dat de wielen op de juiste momenten geremd zijn of vrij staan.

10. Onderhoud van de steiger

Alle onderdelen, vooral de bewegende delen en de lassen, moeten regelmatig, doch minimaal eenmaal per jaar, op slijtage en beschadigingen gecontroleerd worden. Vermiste en kapotte onderdelen moeten worden vervangen.

Aluminium onderdelen mogen niet meer gebruikt worden in de volgende gevallen:

- Als de ronde buizen één of meer doffe deuken met een diepte van meer dan 3,0 mm hebben.
- Als ronde buizen één of meer deuken direct naast een lasverbinding hebben, ongeacht deukdiepte en vorm van de deuk.
- Als vierkant/rechthoekige kokers één of met doffe deuken met een diepte van meer dan 2,0mm hebben.
- Als buizen of kokers één of meer scherpe deuken of scheurvorming hebben, ongeacht lengte diepte en locatie van de deuken(en)/scheur.

Bewegende delen, o.a. wielen, moeten schoon en goedlopend zijn.

Reparatie van steigermateriaal dient altijd te geschieden in overleg met de fabrikant.

11. Richtlijnen voor gebruik, transport en opslag

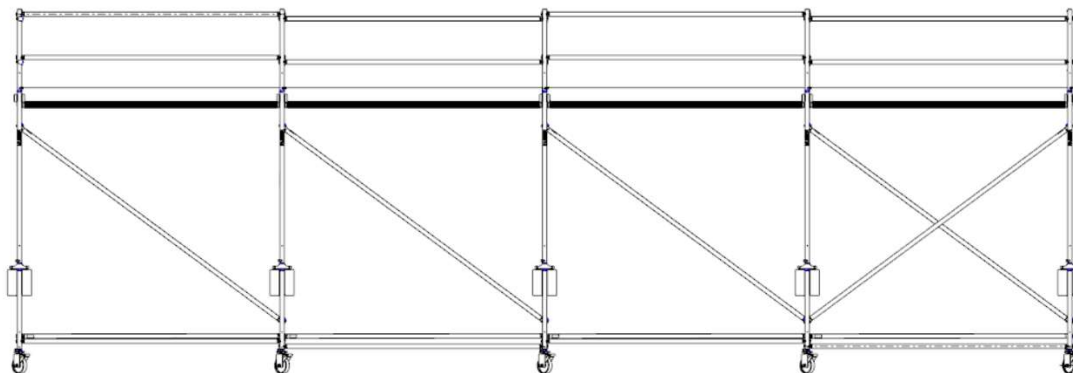
Steigeronderdelen dienen met zorg te worden gehanteerd en vervoerd, om beschadigingen te voorkomen.

- Opslag dient zodanig te zijn geregeld dat uitsluitend onbeschadigde delen in de juiste aantallen beschikbaar komen voor de opbouw van de steiger.
- Alle delen dienen voor opbouw gecontroleerd te worden een goede werking en vrij zijn van vervuiling of beschadigingen.
- Beschadigde delen mogen niet worden gebruikt en dienen te worden vervangen of ter inspectie/ beoordeling aan de leverancier te worden aangeboden.
- Bij montage en demontage van de rolsteiger mogen geen gereedschappen gebruikt worden.
- Steigers voor professioneel gebruik moeten jaarlijks gekeurd worden door een bevoegde instantie/ keurmeester.
- Na blootstelling aan extreme krachten zoals storm etc. dient de steiger opnieuw geïnspecteerd te worden alvorens deze in gebruik te nemen.
- Ophijzen of ophangen van de steiger is niet toegestaan.

12. Samenstellingstabel

In de navolgende tabel staat aangegeven welke onderdelen nodig zijn voor de opbouw van een vouwsteiger tot een bepaalde hoogte. Zorg ervoor dat deze onderdelen ook aanwezig zijn.

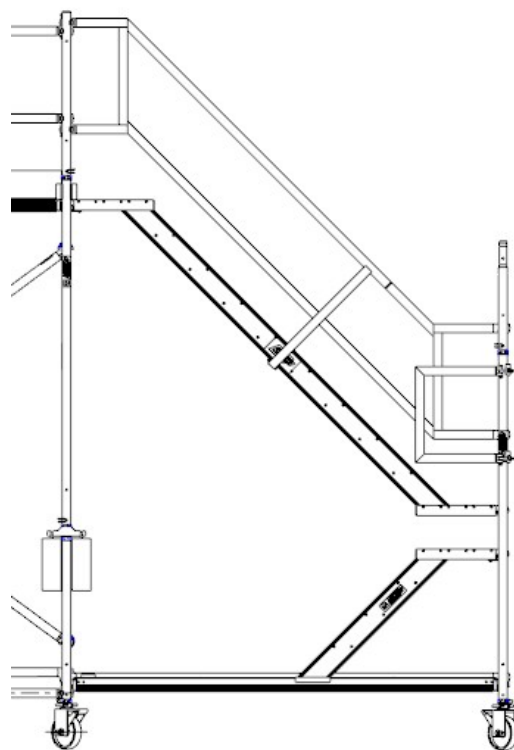
12.1. Ijssteiger werkplatform



Samenstellingstabel ijssteiger werkplatform (9501200810)

Nr.	Omschrijving	Artikelnummer	Kg	Platformgrootte (m*m)			
				3,0x0,7	6,0x0,7	9,0x0,7	12,0x0,7
1	Basisframe ijssteiger	9501.200.820	8,3	2	3	4	5
2	8-Trapsraam 690	9501.200.012	8,9	2	3	4	5
3	Zwenkwiel kunststof	9501.510.050	5,9	4	6	8	10
4	Horizontaal 3052	9501.200.040	3,3	6	12	18	24
5	Horizontaal/diagonaal	9501.200.054	3,4	1	2	3	4
6	Diagonaal 3792	9501.902.042	3,9	2	3	4	5
7	Platform 3052	9501.311.030	17,1	1	2	3	4
8	Leuningstaander	9501.903.050	0,9	2	4	6	8
9	Leuningstaander	9501.200.816	0,9	2	2	2	2
10	Eindleuning 690	9501.903.040	2,9	1	1	1	1
11	Kantplankhouder	9501.800.087	0,3	4	6	8	10
12	Kantplank 690	9501.200.092	1,9	1	1	1	1
13	Kantplank 3052	9501.902.080	9,4	2	4	6	8
14	Beugel tbv ballast	9501.200.753	0,3	2	3	4	5
15	Ballast blok 15 Kg	9501.800.960	15,1	4	6	8	10
16	Borgpen	9501.410.162	-	8	12	16	20

12.2. Ijssteiger trapopgang



Samenstellingstabel ijssteiger trapopgang (9501200782)

Nr.	Omschrijving	Artikelnummer	Kg	Aantal
1	8-Trapsraam 1300	9501.200.010	13,2	1
2	2-Trapsraam 1300	9501.200.025	3,8	1
3	Horizontaal 2500	9501.200.030	2,8	1
4	Zwenkwiel kunststof	9501.510.050	5,9	2
5	Platform 2500	9501.311.020	13,7	1
6	Trap 750	9501.600.410	8,8	1
7	Trap 2500 x 1750	9501.600.370	19,6	1
8	Z-leuning 2500 x 750	9501.600.430	7,8	1
9	Binnenleuning	9501.600.470	6,3	1
10	U-leuning	9501.920.072	2,6	1
11	Borgpen	9501.410.162	-	2



Custers Hydraulica B.V.
Smakterweg 33
5804 AE Venray
Nederland
Tel. +31 (0) 47 85 53 000
E-mail: info@custers.nl
Website: www.custers.nl