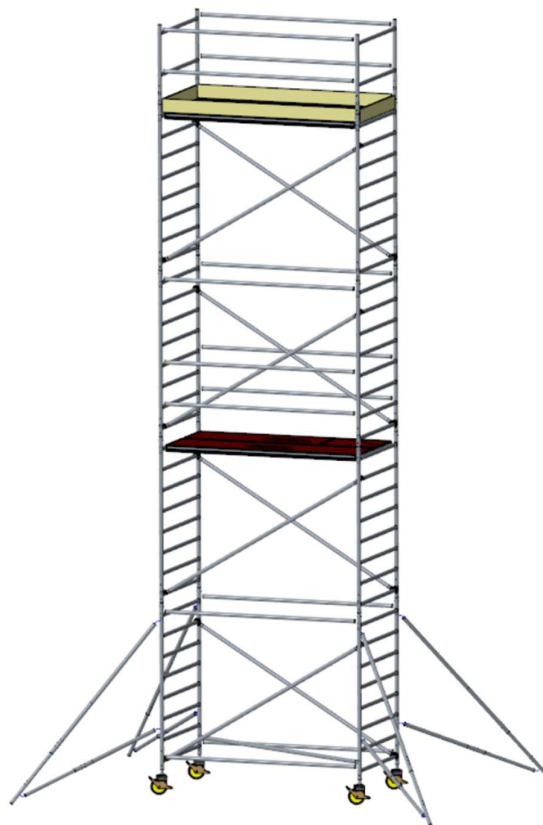


Opbouw- en gebruikshandleiding

# CUSTERS® Rolsteiger Handy Conventioneel



Maximale belasting:	200 kg/m <sup>2</sup>
Maximale platformhoogte:	12 meter binnen 8 meter buiten

9505200001NL

April 2026

**Safe access**

## **Inhoudsopgave**

1. Inleiding .....	3
2. Specificaties .....	4
3. Garantie en aansprakelijkheid .....	4
4. Markering van rolsteigeronderdelen .....	4
5. Controle levering .....	5
6. Veiligheidsaanwijzingen .....	5
6.1. Controle voor opbouw .....	5
6.2. Persoonlijke bescherming .....	5
6.3. Opbouw .....	5
6.4. Omhoog brengen van onderdelen .....	9
6.5. Uitzetpoten .....	9
7. Opbouw rolsteiger .....	11
8. Informatie die moet worden weergegeven .....	19
9. Veilig gebruik van de rolsteiger .....	19
10. Verplaatsing rolsteiger .....	23
11. Verankering .....	24
12. Gebruik rolsteiger tegen een gevel .....	25
13. Demontage .....	25
14. Onderhoud .....	26
15. Samenstellingstabellen .....	27

## 1. Inleiding

De Custers® rolsteiger maakt deel uit van een breed pakket aluminium steigervarianten.

De rolsteiger voldoet, mits volgens deze handleiding opgebouwd, aan de norm EN1004-1:2005. (Let op: deze samenstelling voldoet dus niet aan de EN1004-1:2020.)

De Custers® rolsteiger is leverbaar in de volgende uitvoeringen:

- Steigerlengte: 1,8 m, 2,5 m en 3,1 m
- Steigerbreedte: 1,3 m en 0,7 m

Deze handleiding is bedoeld om u stap voor stap te instrueren uw steiger eenvoudig en veilig op te bouwen. Bij een niet juiste opbouw kan gevaar voor de gebruiker ontstaan. Lees voor de opbouw de veiligheidsaanwijzingen goed door. Het opbouwen en afbreken dient te geschieden door ervaren en ter zake kundige personen.

Deze Opbouw- en gebruikshandleiding moet op de gebruikslocatie van de rolsteiger beschikbaar zijn.

Deze rolsteiger mag alleen worden gebruikt volgens de voorschriften in deze handleiding zonder daar van af te wijken.

Rolsteigers mogen alleen in lijn met de nationale wet- en regelgeving gebruikt worden.

Mochten er onduidelijkheden ontstaan naar aanleiding van deze handleiding, neem dan contact op met uw leverancier en/of de producent.

Producent:

Custers Hydraulica B.V.

Smakterweg 33

5804 AE Venray, Nederland

Telefoon: +31 (0) 478 553 000

Email: info@custers.nl

Website: www.custers.nl

Leverancier:

## 2. Specificaties

Norm:	NEN-EN1004-1:2005
Steigerklasse:	3
Max. belasting:	200 kg/m <sup>2</sup>
Max. platformhoogte:	12 m
Max. wind belasting:	6 Beaufort

## 3. Garantie en aansprakelijkheid

Custers verleent tot 12 maanden na de aflevering garantie voor materiaal- en fabricagefouten.

De garantie houdt in dat wij voor onze rekening de fouten herstellen of - zulks te onzer uitsluitende beoordeling - het geleverde geheel of gedeeltelijk terugnemen en door een nieuwe levering vervangen.

Indien wij ter voldoening aan onze garantieverplichting geleverde producten vervangen, worden de vervangen producten ons eigendom. Alle kosten, die uitgaan boven de hierboven vermelde omschreven verplichting, zijn voor rekening van opdrachtgever. Indien producten ter bewerking, reparatie e.d. worden verstrekt, wordt alleen garantie gegeven voor de deugdelijkheid van de uitvoering van de opgedragen bewerkingen.

Onze aansprakelijkheid geldt niet:

- a. Indien de fouten het gevolg zijn van onoordeelkundig gebruik of van andere oorzaken dan ondeugdelijkheid van materiaal of fabricage.
- b. Indien de oorzaak van de fouten niet duidelijk kan worden aangetoond.
- c. Indien niet alle voor het gebruik van de producten gegeven instructies, inclusief de richtlijnen zoals in deze handleiding zijn aangegeven, stipt en volledig zijn nagekomen.

De aansprakelijkheid van de fabrikant is niet van toepassing indien koper op eigen initiatief wijzigingen en/of reparaties aan de geleverde producten verricht of laat verrichten.

## 4. Markering van rolsteigeronderdelen

- Ieder aluminium / kunststof / houten onderdeel van de rolsteiger is voorzien van de Custers bedrijfsnaam en een tweecijferige code met het productiejaar.
- 8-traps ramen zijn altijd voorzien van de verplichte watervaste sticker met de vermelding van de steigerklasse en verwijzing naar de opbouw instructies.

## 5. Controle levering

Controleer na ontvangst of de rolsteiger compleet en onbeschadigd is geleverd. Neem onmiddellijk contact op met uw leverancier wanneer u constateert dat de onderdelen van de rolsteiger beschadigd zijn of dat het geleverde incompleet is.

## 6. Veiligheidsaanwijzingen

### 6.1. Controle voor opbouw

Ga na of de monteurs voldoende gekwalificeerd zijn en controleer of de plek waar de steiger moet komen veilig en geschikt is.

Let op:

- De bodem moet voldoende draagkrachtig en vlak zijn;
- De ruimte moet zowel op de grond als bovengronds vrij zijn van hindernissen;
- Ga na of de windcondities zodanig zijn dat met de steiger gewerkt mag worden;
- Controleer of alle onderdelen op de werkplek aanwezig zijn;
- Beschadigde, verkeerde of niet originele onderdelen mogen nooit gebruikt worden;
- Houd rekening met mogelijke elektrische gevaren.

### 6.2. Persoonlijke bescherming

- Draag altijd werkhandschoenen, veiligheidsschoenen en veiligheidshelm.

### 6.3. Opbouw

De opbouw van de rolsteiger dient minimaal met 2 personen te geschieden. Voor sommige onderdelen kunt u kiezen uit verschillende bouwvormen.

Wees u bewust van de volgende zaken:

- a) Gebruikerstrainingen kunnen geen vervanging zijn van handleidingen maar kunnen deze alleen aanvullen;
- b) Alleen de originele Custers onderdelen zoals gespecificeerd in deze handleiding moeten worden gebruikt;
- c) Beschadigde of verkeerde onderdelen mogen nooit gebruikt worden;
- d) Dit product moet in lijn met de handleiding worden gebruikt;
- e) Rolsteigers die ontworpen zijn gebaseerd op EN-1004-1 zijn niet geschikt als ankerpunt voor persoonlijke valbeveiliging;
- f) Werkzaamheden zijn alleen toegestaan op een platform met volledige valbeveiliging rondom bestaande uit leuningwerk en kantplanken.

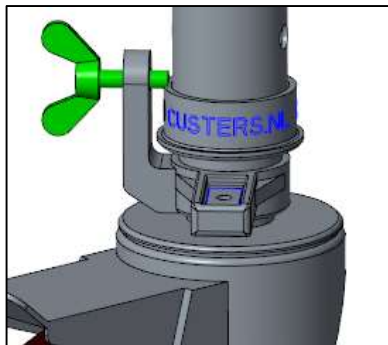
Gebruik tijdens de opbouw voorloopleuning, om valgevaar te voorkomen:

wanneer u op een platform staat moet vierzijdig beschermt zijn door leuning op knie- en heuphoogte.

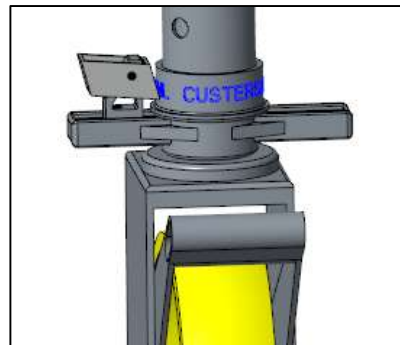
De rolsteiger moet vlak opgesteld worden met een maximale scheefstand van 1% (een maximaal hoogteverschil van 1 cm gemeten over de lengte van 1 meter); controleer dit met een waterpas; correctie is mogelijk door aan de spindelmoeren van de wielspindels te draaien. De wielen moeten altijd op de rem staan, behalve tijdens het verplaatsen.

Zorg ervoor dat de wielen geborgd zijn, hetzij door het aandraaien van de vleugelmoer, hetzij door het kantelen van de vergrendelnok over de uitkragende rand van de verstijvingsring.

*CR versie*



*Handy versie*

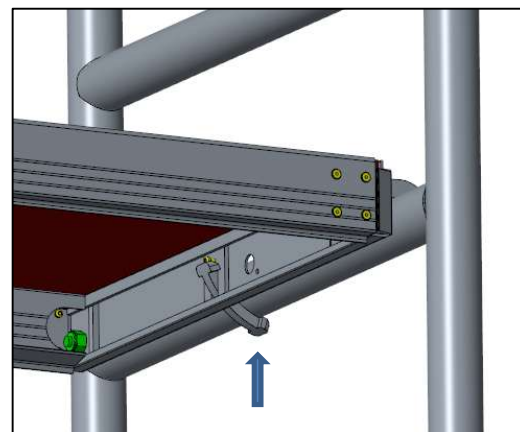


De platformen moeten geborgd worden door de pal van de uitwaaibeveiliging onder de sport te schuiven. De ramen moeten onderling geborgd zijn d.m.v. de veerclip in de onderste gaten van de standers om zodoende de koppelpen van het onderstaande opbouwraam vast te zetten.

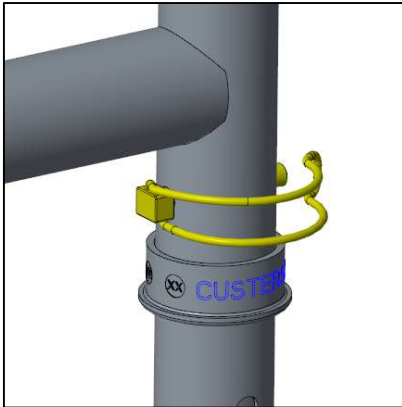
*CR platform*



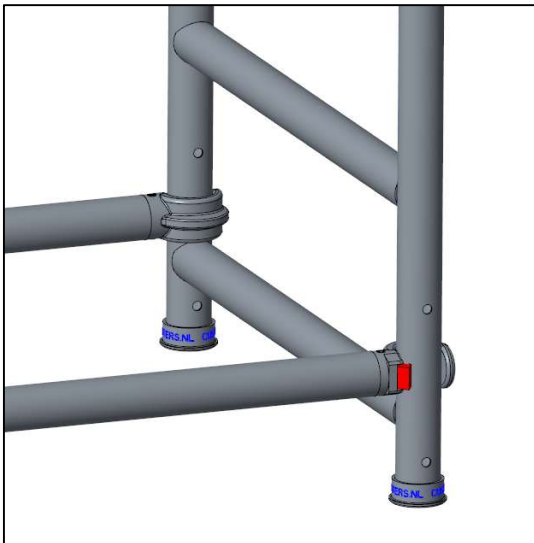
*Handy platform*



*Veerclip*

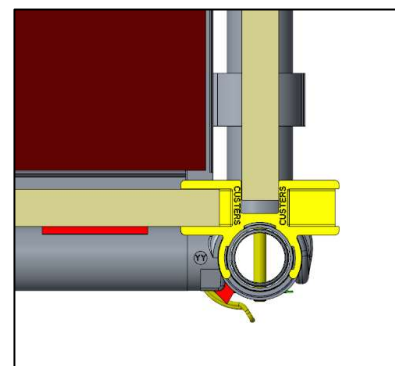
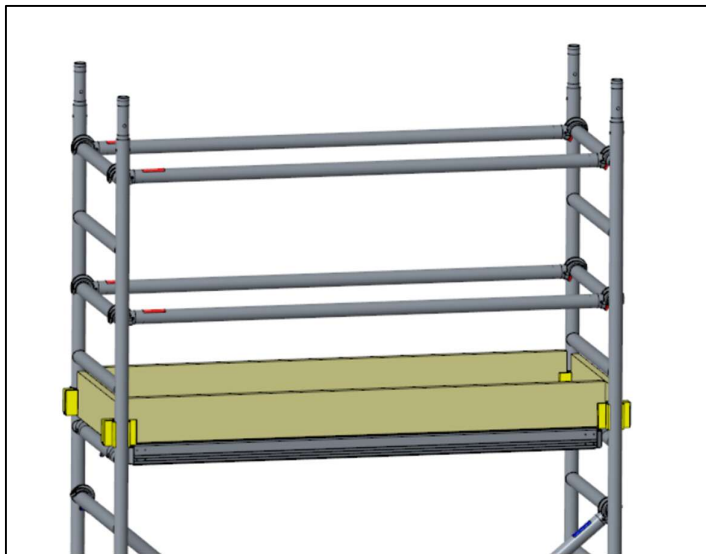


Horizontalen/leuningen moeten bij voorkeur op de staanders worden aangebracht, zodanig dat de openingen van de klauwen naar buiten wijzen.



Op het werkniveau moet altijd tenminste 1 platform met luik aanwezig zijn; het werkniveau moet voorzien zijn van: heupleuning, knieregel en kantplanken rondom. Op het rustniveau moet ook altijd tenminste 1 platform met luik aanwezig zijn. Het rustniveau moet rondom voorzien zijn van heupleuning en knieregels en dient op iedere 2 meter hoogte te worden aangebracht.

Een rustniveau wordt omgebouwd in een werkniveau d.m.v. de montage van kantplanken rondom.

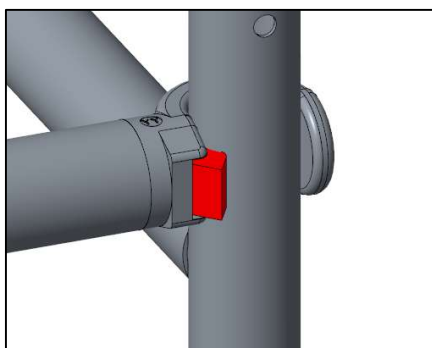


Let erop dat slechts één platformniveau als werkplatform ingezet kan worden.

Het spreekt voor zich dat de juiste platformhoogte in overeenstemming met de werkzaamheden gekozen moet worden.

Er zijn maximaal 2 personen op een werkplatform toegestaan.

De horizontale en diagonale schoren hebben een zelfborgende klauw. Om de borging op te heffen drukt u het gekleurde kunststof nokje naar binnen en de schoor kan verwijderd worden.

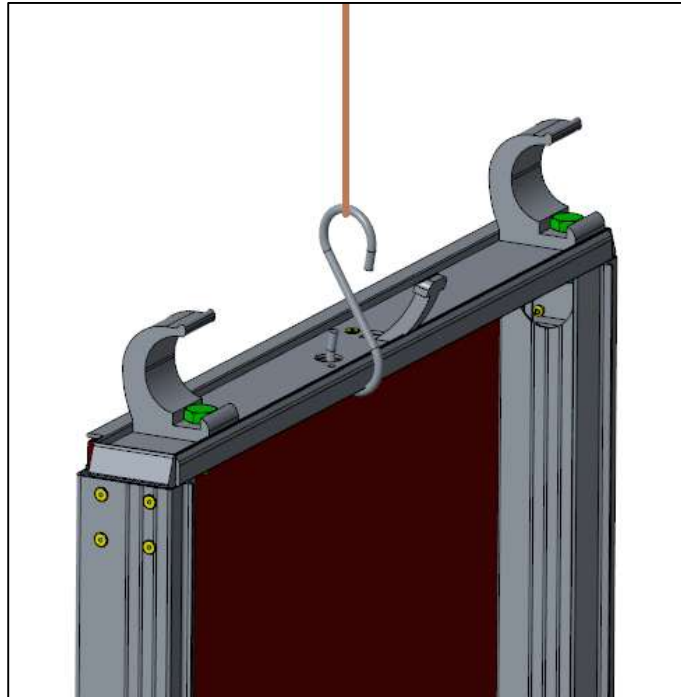


#### 6.4. Omhoog brengen van onderdelen

Het omhoog brengen van onderdelen voor hogere gedeeltes dient te geschieden door de onderdelen van platform naar platform door te geven.

Onderdelen kunnen ook met een stevig touw naar boven worden gehesen. Gebruik een deugdelijke knoop, lus of haak om de onderdelen goed vast te maken.

Hijswerktuigen mogen niet aan de steiger worden vastgemaakt.



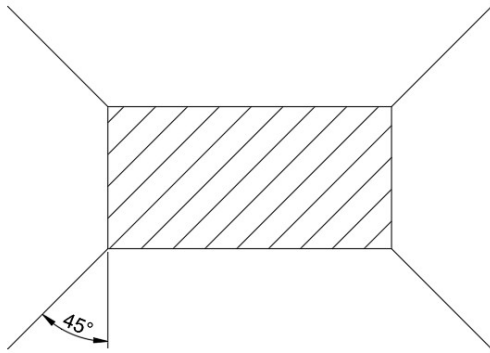
Tevens is het aan te raden om tijdens de opbouw extra platformen te gebruiken. Men plaatst deze tussen de uiteindelijke platformhoogtes in, zodat men onderdelen makkelijker van platform naar platform door kan geven.

#### 6.5. Uitzetpoten

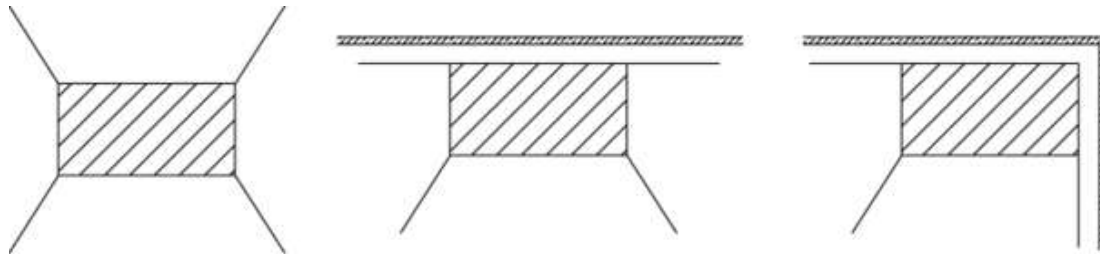
De volgens de samenstellingstabel voorgeschreven uitzetpoten moeten altijd worden aangebracht, zodra het onderste deel van de steiger opgebouwd is. Op deze manier blijft de steiger stabiel staan, ook tijdens de opbouw.

Of men grote of kleine uitzetpoten moet gebruiken, kan men aflezen in de samenstellingstabellen van deze handleiding.

Let erbij het plaatsen van de uitzetpoten op, dat men de bovenste koppeling direct onder een sport plaatst, om te voorkomen dat zij onbedoeld omhoog kunnen schuiven. Plaats de uitzetpoten altijd in een hoek van circa 45 graden t.o.v. het opbouwframe.



De hieronder getekende basisvormen dienen strikt te worden aangehouden!



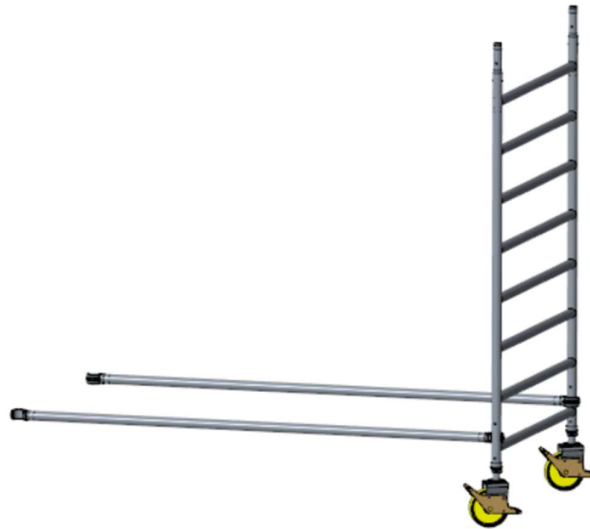
Als de rolsteiger tegen een muur wordt geplaatst, uitzetpoot niet verwijderen, maar parallel aan de muur draaien. Als de rolsteiger in een hoek wordt geplaatst, binnenste uitzetpoot verwijderen, en de buitenste twee parallel aan de muur draaien.

## 7. Opbouw rolsteiger

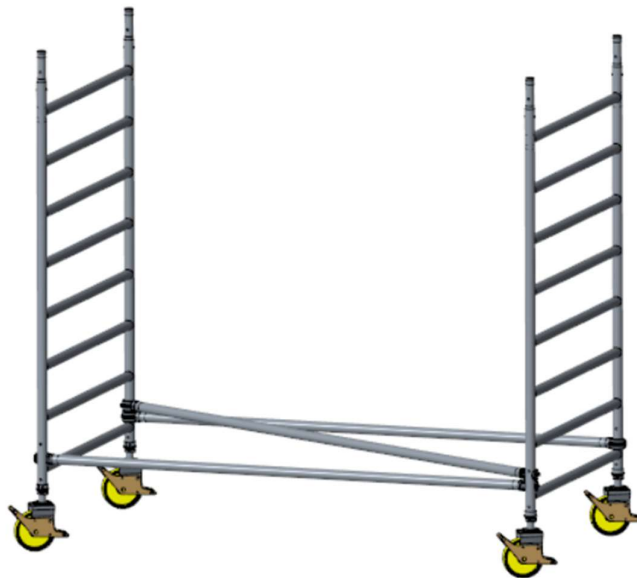
Om de steiger correct te kunnen opbouwen, is het handig om van tevoren te bepalen op welke hoogte men het uiteindelijke werkplatform wil plaatsen. Afhankelijk van die hoogte zal men ook de tussenliggende platformen op de juiste hoogte moeten plaatsen. Het overzicht tbv een juiste opbouw is weergegeven in onderstaande tabel.

Hoogte werkvloer	2m	3m	4m	5m	6m	7m	8m	9m	10m	11m	12m
3 <sup>e</sup> platform								9m	10m	11m	12m
2 <sup>e</sup> platform				5m	6m	7m	8m	7m	8m	8m	8m
1 <sup>e</sup> platform	2m	3m	4m	3m	4m	4m	4m	4m	4m	4m	4m

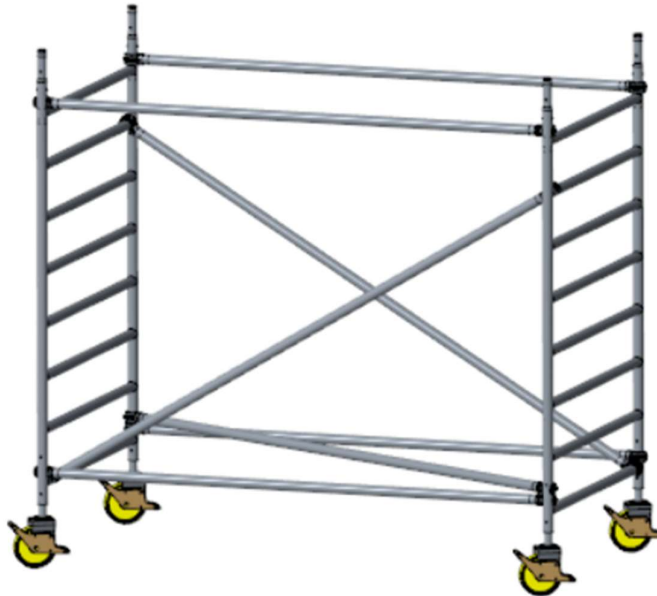
De onderstaande opbouw instructie is gebaseerd op een brede rolsteiger (1300mm). De opbouw van een smalle rolsteiger (690mm) dient op een vergelijkbare wijze te gebeuren. Echter plaatst men dan maar 1 platform op elk niveau in plaats van 2 platformen.



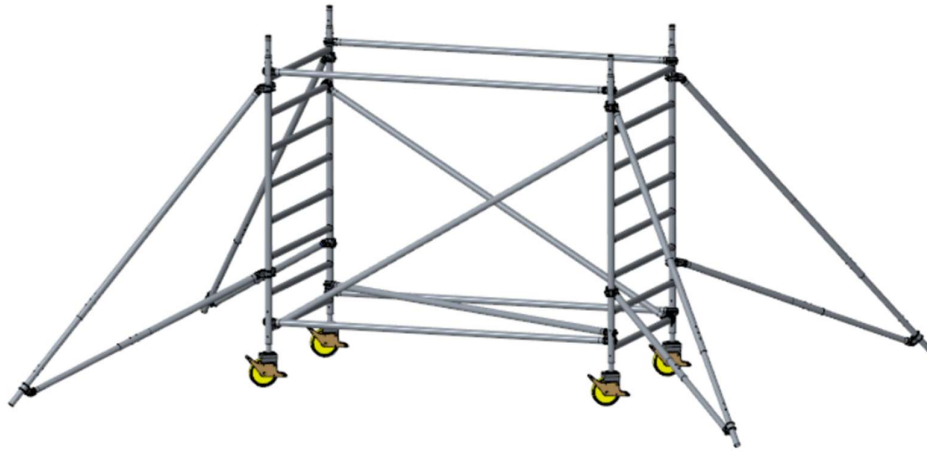
1. Steek twee zwenkwielen in de verticale buizen van een 8-sportsraam.  
Zorg ervoor dat de wielen geborgd zijn.
2. Plaats twee horizontalen op de verticale staanders van het raam.



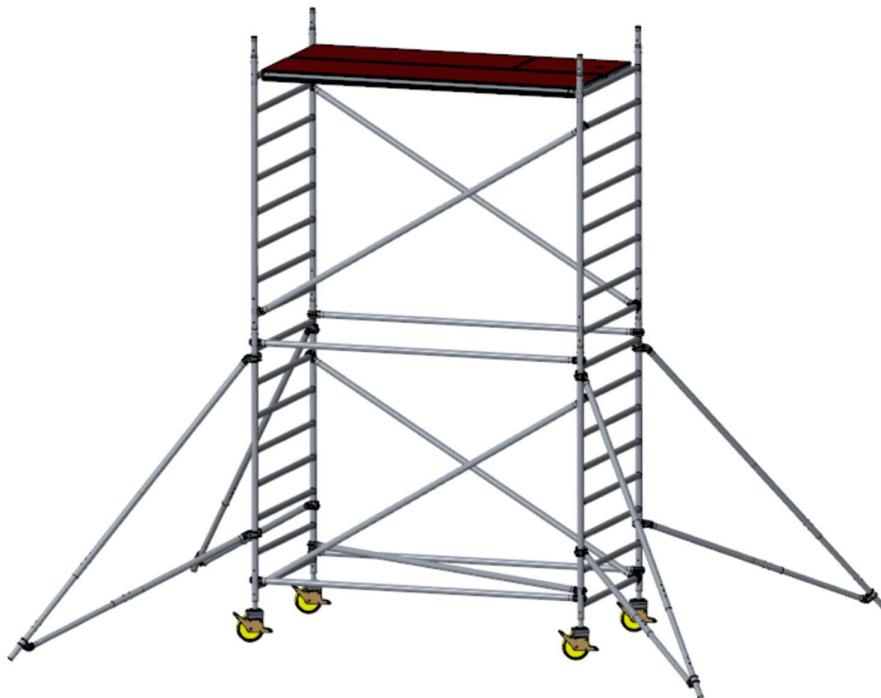
3. Steek twee zwenkwielen in de verticale buizen van een 8-trapsraam. Zorg ervoor dat de wielen geborgd zijn.
4. Verbind de twee horizontalen met de verticale staanders van het 8-trapsraam.
5. Gebruik de horizontaal/diagonaal om de onderzijden van beide ramen te verbinden.



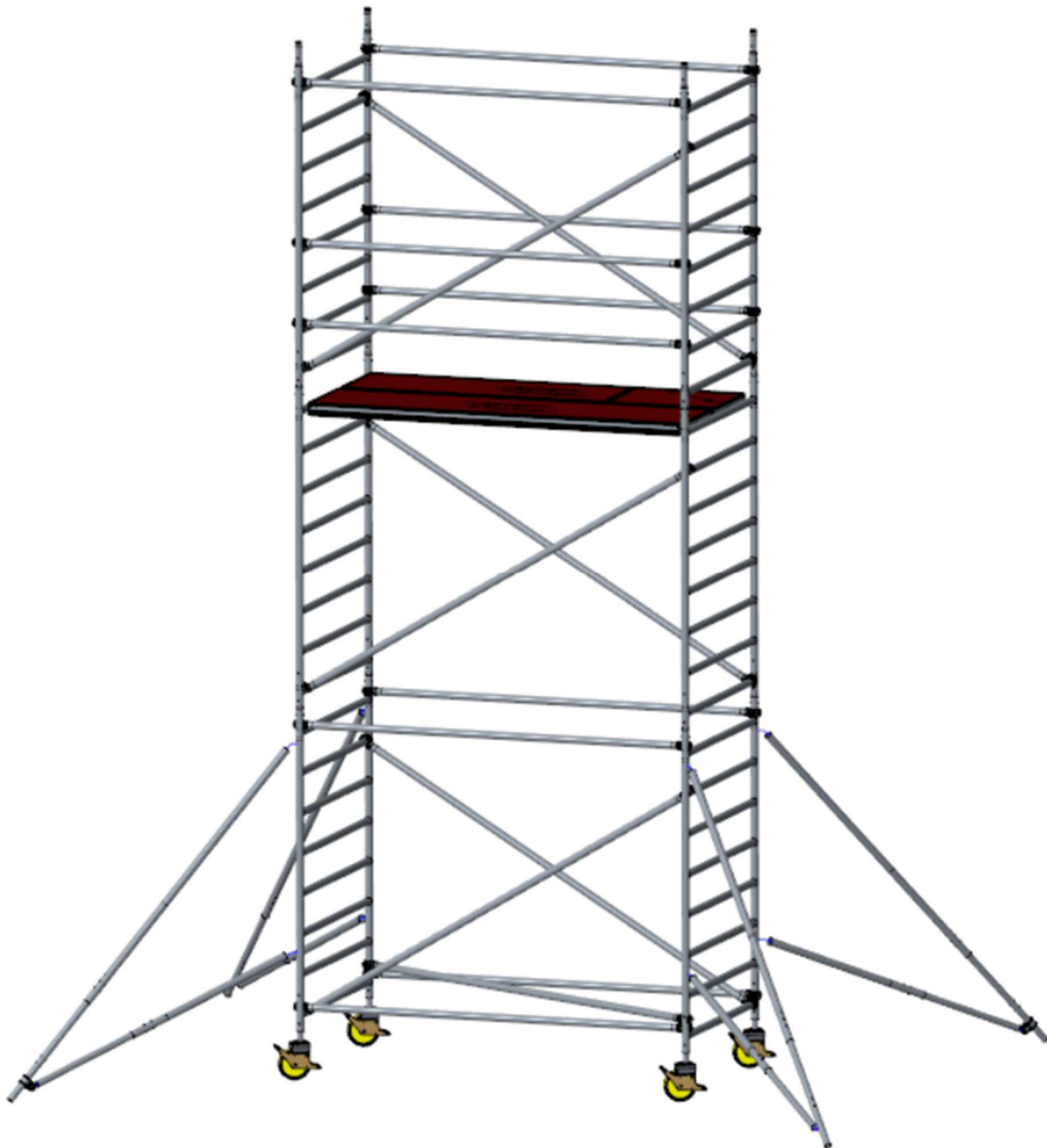
6. Plaats twee diagonalen om de 1<sup>e</sup> sport van het ene raam te verbinden met de 7<sup>e</sup> sport van het andere raam. Plaats ze zo dicht mogelijk tegen de staanders van de ramen.
7. Plaats twee horizontalen op de bovenste sport van beide 8-trapsramen. Plaats er een aan elke zijde.
8. Plaats de wielen op de rem en gebruik de spindelmoer om de steiger waterpas te stellen.



9. Plaats uitzetpoten op elke hoek van de steiger. Zorg ervoor dat ze onder een hoek van 45 graden staan t.o.v. de opbouwframes. De bovenste koppeling dient men net onder een sport te plaatsen, zodat die nooit naar boven kan schuiven. De onderste koppeling schuift men daarna zo hoog mogelijk op de staander, zodat de poot licht onder spanning staat voordat men de onderste koppeling vast draait.



10. Plaats twee nieuwe 8-trapsramen op de tot zover opgebouwde toren.  
11. Borg de twee ramen d.m.v. borgclips.  
12. Plaats twee diagonalen om de 1<sup>e</sup> sport van het ene raam te verbinden met de 7<sup>e</sup> sport van het andere raam. Plaats ze zo dicht mogelijk tegen de staanders van de ramen.  
13. Plaats twee platformen op de bovenste sporten van beide ramen, waarvan 1 platform met luik.



14. Plaats twee nieuwe 8-trapsramen op de tot zover opgebouwde toren.
15. Borg de twee ramen d.m.v. borgclips.
16. Plaats twee diagonalen om de 1<sup>e</sup> sport van het ene raam te verbinden met de 7<sup>e</sup> sport van het andere raam. Plaats ze zo dicht mogelijk tegen de standers van de ramen.
17. Plaats horizontalen op de 2<sup>e</sup> en 4<sup>e</sup> sport boven het platform aan beide zijde van de steiger.
18. Plaats twee horizontalen op de bovenste sport van beide 8-trapsramen. Plaats er een aan elke zijde.

19. Herhaal de stappen 10 t/m 18 tot men aankomt bij de laatste opbouw-laag. De laatste opbouw-laag is afhankelijk van de uiteindelijke gewenste hoogte.

Is de uiteindelijke platformhoogte 12, 8 of 4 meter, vervolg dan de opbouw instructie bij met stap 20.

Is de uiteindelijke platformhoogte 11, 7 of 3 meter, vervolg dan de opbouw instructie bij met stap 26.

Is de uiteindelijke platformhoogte 10 of 6 meter, vervolg dan de opbouw instructie bij met stap 30.

Is de uiteindelijke platformhoogte 9 of 5 meter, vervolg dan de opbouw instructie bij met stap 36.

Platformhoogte 12, 8 of 4 meter



20. Plaats twee eindleuningen op de tot zover opgebouwde toren.

21. Borg de twee eindleuningen d.m.v. borgclips.

22. Plaats horizontalen als knie- en heupregel aan beide lange zijden van de steiger.

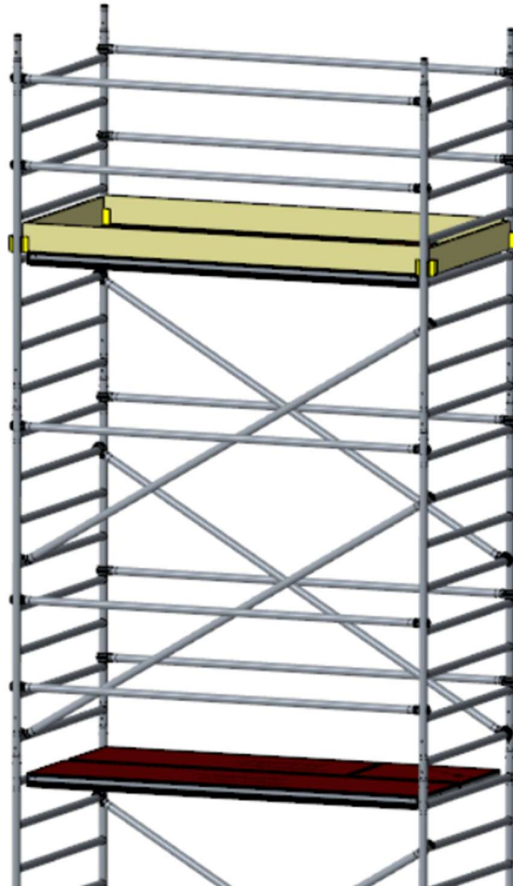
23. Plaats op elke hoek van het platform een platformhouder.

24. Plaats de kantplanken zodat het volledige platform is omsloten.

25. De steiger ziet eruit zoals de afbeelding hierboven en is klaar voor gebruik.

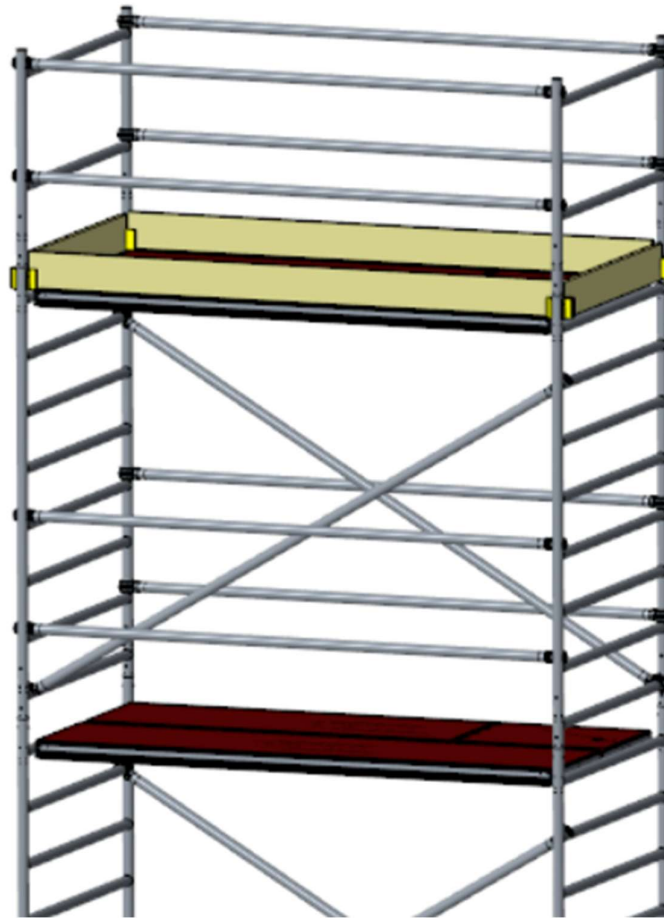
Platformhoogte 11, 7 of 3 meter

Zorg ervoor dat de laatste twee diagonalen 4 sporten lager geplaatst worden, zodat het bovenste platform op de 4<sup>e</sup> sport van de bovenste ramen kunnen liggen.



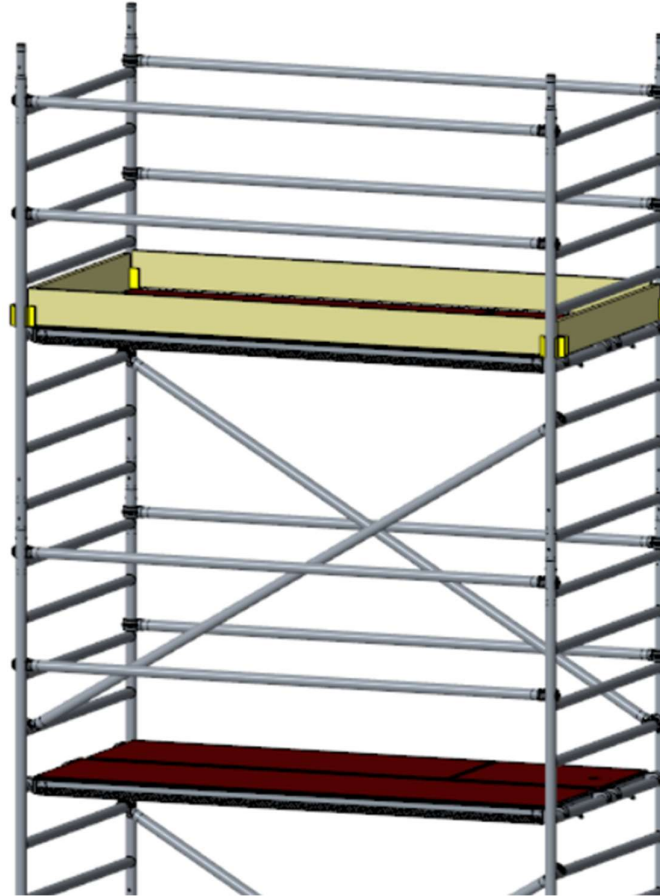
26. Plaats horizontalen als knie- en heupregel aan beide lange zijden van de steiger op de 2<sup>e</sup> en 4<sup>e</sup> sport boven het platform.
27. Plaats op elke hoek van het platform een platformhouder.
28. Plaats de kantplanken zodat het volledige platform is omsloten.
29. De steiger ziet eruit zoals de afbeelding hierboven en is klaar voor gebruik.

Platformhoogte 10 of 6 meter



30. Plaats twee eindleuningen op de tot zover opgebouwde toren.
31. Borg de twee eindleuningen d.m.v. borgclips.
32. Plaats horizontalen als knie- en heupregel aan beide lange zijden van de steiger.
33. Plaats op elke hoek van het platform een platformhouder.
34. Plaats de kantplanken zodat het volledige platform is omsloten.
35. De steiger ziet eruit zoals de afbeelding hierboven en is klaar voor gebruik.

Platformhoogte 9 of 5 meter



36. Plaats horizontalen als knie- en heupregel aan beide lange zijden van de steiger.
37. Plaats op elke hoek van het platform een platformhouder.
38. Plaats de kantplanken zodat het volledige platform is omsloten.
39. De steiger ziet eruit zoals de afbeelding hierboven en is klaar voor gebruik.

## 8. Informatie die moet worden weergegeven

Na opbouw of aanpassing moet de volgende minimale informatie op een vanaf het maaiveld goed zichtbare plaats worden weergegeven op de rolsteiger (bijv. op een steigerkaart):

- De naam en contactgegevens van de verantwoordelijke persoon;
- of de rolsteiger wel of niet gereed is voor gebruik;
- de belasting klasse en maximale (gespreide) belasting van het werkplatform;
- of de rolsteiger alleen voor binnen gebruik geschikt is;
- datum van opbouwen.

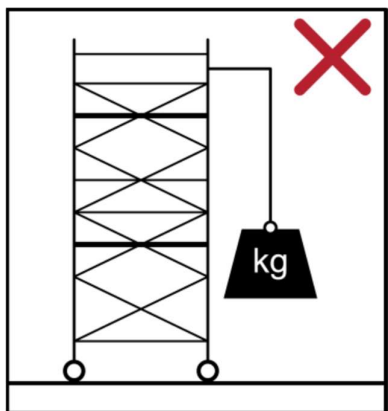
## 9. Veilig gebruik van de rolsteiger

Voorafgaand aan ieder gebruik moet u de volgende zaken controleren of:

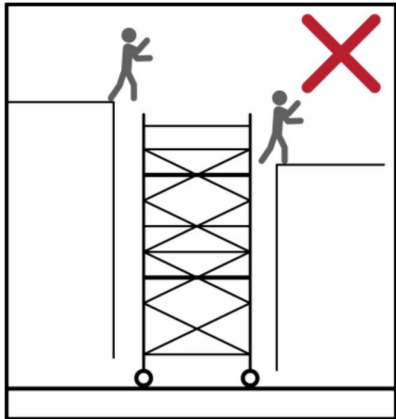
- de basis (bijv. de uitzetpoten, wielen) van de rolsteiger correct is uitgevoerd;
- de totale samenstelling correct en compleet is;
- er omstandigheden zijn ontstaan waardoor het veilig gebruik van met de rolsteiger beïnvloed kan worden.

Een rolsteiger heeft als doel toegang te verlenen tot een werkplek.

- Hijs geen zware materiaal vanaf de toren.



- Rolsteigers ontworpen in lijn met EN1004-1 zijn niet ontwikkeld om gebruikt te worden om andere constructies te betreden of verlaten, bijv. als een trappentoren:
  - Het is niet toegestaan de steiger als hangsteiger te gebruiken, uitkragende werkvloer of steiger om over te stappen op andere constructies.
  - Het is niet toegestaan overbruggingen te maken tussen een rolsteiger en een gebouw.



Het is niet toegestaan overbruggingen te maken tussen rolsteigers, alleen speciaal daarvoor berekende toepassingen kunnen gebruikt worden.

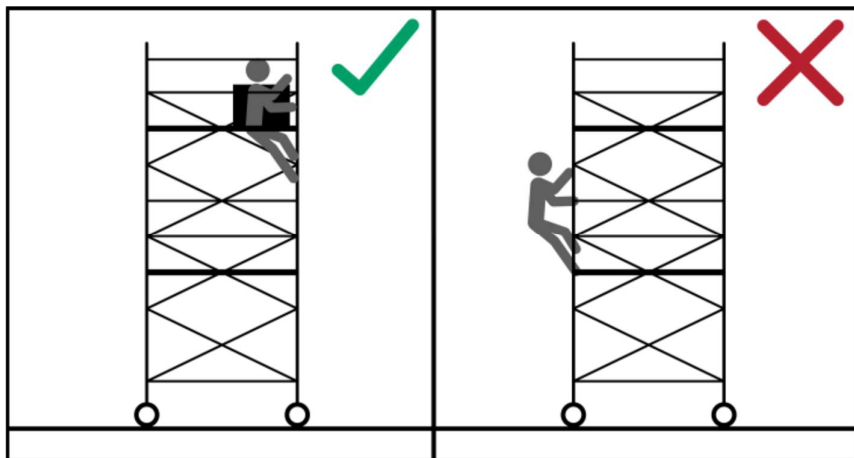
De maximale werkbelasting bedraagt 200 kg/m<sup>2</sup> (steigerklasse 3); er mag slechts één niveau per rolsteiger maximaal belast worden. De maximale verdeelde belasting op een werkplatform bedraagt 275 kg.

Het is verboden te springen op de platformen, het platformluik moet altijd gesloten zijn behalve wanneer de steiger beklommen of afgedaald wordt.

De maximale platformhoogte is:

- binnen: 12 meter
- buiten: 8 meter

Klim niet via de buitenkant van de rolsteiger. De steiger mag alleen beklommen worden aan de binnenzijde via de frames. Alternatieven daarop zijn: hangende ladders, ladderplatformen of trappen.

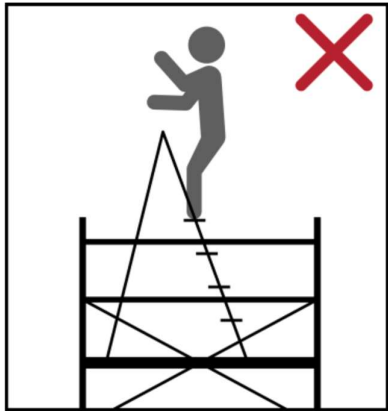


Let er op dat ladderplatforms altijd gebruikt moeten worden boven een niet-ladderplatform of de ladder moet ondersteund worden door een vast gedeelte van het onderliggende

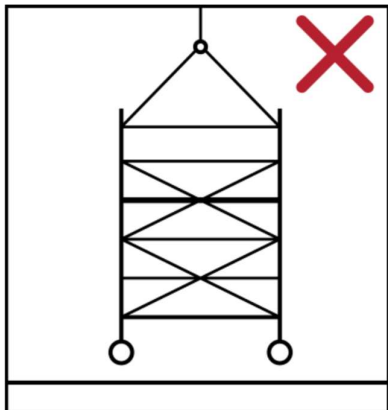
ladderplatform. De luiken van deze platforms moeten altijd na gebruik van de ladder worden afgesloten. De luiken moeten zodanig ontworpen zijn en gebruikt worden dat de luiken automatisch afsluiten.

Voor trappentorens verwijzen wij naar de voor deze optie speciaal opgestelde handleiding.

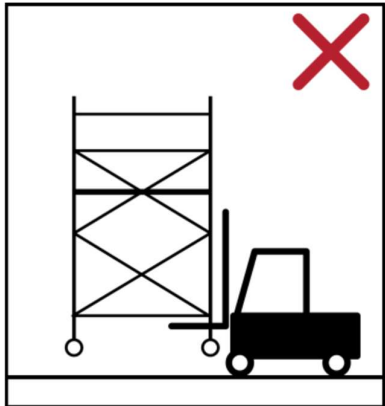
Het is niet toegestaan extra platformhoogte te winnen door het gebruik van ladders, kisten of andere hulpmiddelen.



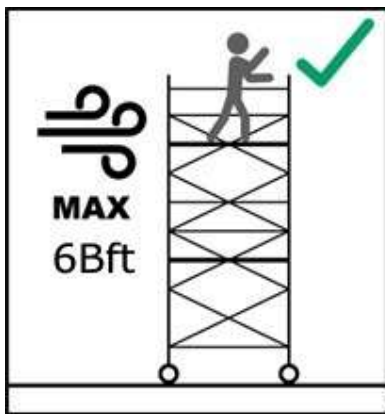
- Hang of hijs uw rolsteiger niet op.



- Til de rolsteiger niet op met gemotoriseerde hulpmiddelen.



- Het is verboden op de rolsteiger te werken indien de windkracht groter is dan 6 Beaufort (grote takken bewegen, paraplu's slaan dubbel, de windsnelheid is 11 - 14 m/s = ± 45 km/uur).



Bij een verwachte windkracht groter dan 6 Beaufort moet de vrijstaande toren óf gedemonteerd worden, óf verplaatst naar een windvrije zone, óf verankerd worden. Dit moet ook gebeuren wanneer de steiger niet in gebruik is.

Waarschuwing: let op bij openingen in gebouwen, onbeklede gebouwen en hoeken van gebouwen waar extra windbelastingen kunnen ontstaan.

Let op: Bij het uitoefenen van horizontale krachten (bijv. boorwerkzaamheden) waardoor de toren van de structuur geduwd bedraagt de maximale horizontale belasting 30 kg.

- Horizontaal schoren, leuningen, knieleuningen en diagonaal schoren mogen niet als opstap gebruikt worden.
- Rolsteigers zien niet ontworpen om bedekt te worden: het is verboden windvangende oppervlakken zoals reclameborden of zeilen aan vrijstaande rolsteigers te bevestigen.
- De steiger mag niet aan agressieve vloeistoffen of gassen worden blootgesteld.
- Rolsteigers die ontworpen in lijn met EN1004-1 zijn niet ontwikkeld om als dakrandbeveiliging te dienen.

## 10. Verplaatsing rolsteiger

Procedure voor het verplaatsen van de rolsteiger:

- Controleer de omgeving vrij is van obstakels rondom de route die de rolsteiger zal volgen. Draag ervoor zorg dat de oppervlak schoon is, controleer de route op gaten / oneffenheden / kabels/ onregelmatigheden / verkeer / passanten.
- Breng de platformhoogte terug tot maximaal 6,3 m
- De maximaal toegestane hellingshoek is 1% (1% = maximaal 1cm per meter hoogteverschil)
- Bij windkracht groter dan 4 Beaufort mag de rolsteiger niet verplaatst worden. (4 Beaufort: stof, zand en papier waait op, kleine taken worden afgerukt, de windsnelheid is tussen 5.5 - 7.9 m/s = ±20 - 28 km/h)
- Verplaats de steiger niet wanneer er personen of materiaal op aanwezig zijn
- In verband met de stabiliteit is het ten strengste aanbevolen de steiger met niet meer dan normale loopsnelheid vanaf de grond handmatig te verrollen in de lengterichting van de steiger
- In verband met de veiligheid is het sterk aan te raden de steiger te verrollen met de gemonteerde uitzetpoten enkele centimeters vrij van de ondergrond, zodra de steiger op zijn plaats is moeten de uitzetpoten met hun steunpunten weer op de grond geplaatst worden.

## 11. Verankering

Verankering is verplicht wanneer:

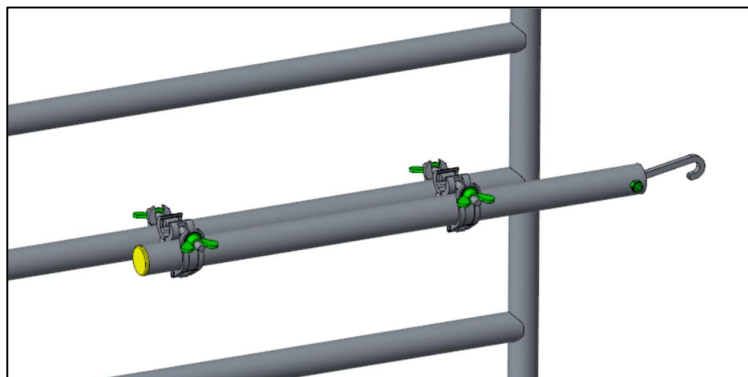
- De uitzetpoten of uitzetbogen niet correct gemonteerd kunnen worden.
- Er sprake is van een platformhoogte van meer dan 8 meter bij buitengebruik.
- Extreme weersomstandigheden met veel wind.

Veranker alleen aan een stevige en solide plek aan een gebouw of constructie.  
Plaats op tenminste iedere 4 meter hoogte twee verankeringen (1 per raam).

Voor elke verankering heeft men dan de volgende onderdelen nodig:

- 1x Muuranker (9501 490 035)
- 2x Draaibare koppeling (9501 800 934)
- 1x Oogbout (9501 800 340)
- 1x Plug (9501 800 341)
- 1x Plugkapje (9501 800 342)

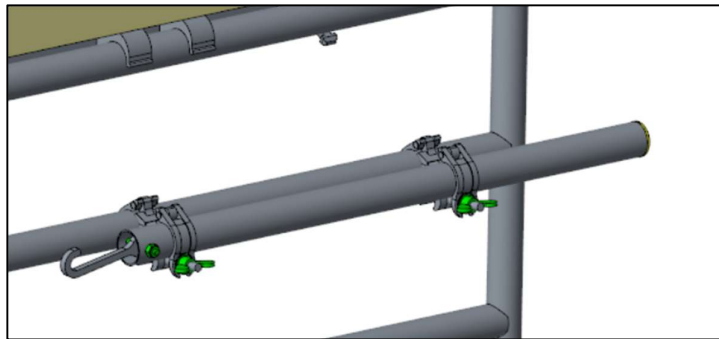
Zie onderstaande afbeelding voor een juiste montage.



## 12. Gebruik rolsteiger tegen een gevel

Mits een rolsteiger is opgebouwd binnen een afstand van 15 cm t.o.v. een gevel van een gebouw, dan is het volgende van toepassing:

- Men mag de knie- en heupleuning van een werkvloer weglaten, wanneer deze in de weg zitten voor het uitvoeren van de werkzaamheden. Dit geldt maar voor maximaal een werkvloer in de gehele steigertoren. Een kantplank moet altijd aanwezig zijn, ook aan de gevelzijde.
- De twee uitzetpoten aan de gevelzijde zijn niet benodigd, mits men de steigertoren afsteunt tegen de gevel ter hoogte van het bovenste vloer-niveau. Gebruik hiervoor twee muuranker/steunen (9501 490 035) en vier draaikoppelingen (9501 800 935). Zie onderstaande afbeelding voor een juiste montage.



Als de rolsteiger buiten gebruikt wordt met een platformhoogte van 8m of hoger dan is alleen afsteunen niet voldoende, dan dient men daadwerkelijk te verankeren. Of als men de steiger binnen opbouwt met een platformhoogte van 12m of hoger, dan is een verankering eveneens noodzakelijk.

## 13. Demontage

Demontage dient te geschieden in omgekeerde volgorde. Begin bovenin en werk terug naar de basis. Gooi niet met onderdelen.

## 14. Onderhoud

Alle onderdelen, vooral de bewegende delen en de lassen, moeten regelmatig, doch minimaal eenmaal per jaar op slijtage en beschadigingen gecontroleerd worden. Vermiste en kapotte onderdelen moeten worden vervangen.

Aluminium onderdelen mogen niet meer gebruikt worden in één of meer van de volgende gevallen:

- als ronde buizen 1 of meer doffe deuken met een diepte van meer dan 3,0 mm hebben
- als ronde buizen 1 of meer deuken direct naast een lasverbinding hebben, ongeacht deukdiepte en vorm van de deuk
- als vierkante/rechthoekige kokers 1 of meer doffe deuken met een diepte van meer dan 2,0 mm hebben
- als buizen of kokers 1 of meer scherpe deuken of scheurvorming hebben, ongeacht lengte/diepte en locatie van de deuk(en)/scheur.

Bewegende delen, o.a. wielen, moeten schoon en goedlopend zijn.

Reparatie van steigermateriaal dient altijd te geschieden in overleg met de fabrikant.

## 15. Samenstellingstabellen

In de navolgende tabellen staat aangegeven welke onderdelen nodig zijn voor de opbouw van een steiger tot een bepaalde hoogte. Zorg ervoor dat deze onderdelen ook aanwezig zijn op locatie.

Samenstellingstabel Custers Handy 700 (conventioneel), vrijstaand, verkrijgbaar in de lengtes 1,8m / 2,5m / 3,1m

Omschrijving	Artikelnummer	Kg	Platformhoogte [m]														
			2	3	4	5	6	7	8	9	10	11	12				
8-Trapsraam 690	9501.200.012	8,5															
Eindleuning 690	9501.200.122	2,8															
Borgpen	9501.410.162	0,06															
Kantplank 690	9501.200.092	1,2															
Kantplankhouder	9501.800.087	0,2															
Wiel + spindel rubber	9501.510.010	6,8															
Wiel + spindel kunststof	9501.510.050	5,9															
Wiel + spindel kunststof CR	9501.510.065	4,8															
	<b>Lengte 1,8m</b>		<b>Lengte 2,5m</b>		<b>Lengte 3,1m</b>												
Omschrijving	Artikelnummer	Kg	Artikelnummer	Kg	Artikelnummer	Kg											
Handy platform met luik hout	9501.310.015	12,3	9501.310.025	20,4	9501.310.035	25,3											
CR platform met luik hout	9501.316.015	12,3	9501.316.025	16,3	9501.316.035	18,3	1	1	1	2	2	2	2	3	3	3	3
Handy platform met luik kunststof	9501.311.015	11,9	9501.311.025	15,3	9501.311.035	18,3											
Horizontaal	9501.200.058(CR)	2,0	9501.200.030(CR)	2,7	9501.200.040(CR)	3,2	6	8	8	12	12	14	14	18	18	20	20
Diagonaal	9501.200.043(CR)	2,5	9501.200.056(CR)	3,1	9501.902.056(CR)	3,6	2	4	4	6	6	8	8	10	10	12	12
Kantplank langs zijde	9501.200.086	3,5	9501.200.080	4,9	9501.902.080	6,0	2	2	2	2	2	2	2	2	2	2	2
Horizontaal/diagonaal	9501.200.048(CR)	2,1	9501.200.052(CR)	2,8	9501.200.054(CR)	3,3	1	1	1	1	1	1	1	1	1	1	1
<b>BINNENGEBRUIK</b>		Kg															
Uitzetpoot klein - verstelbaar	9501.410.100	6,6					4	4	4	4							
- vast	9501.430.200	5,5															
Uitzetpoot groot - verstelbaar	9501.420.100	8,0									4	4	4	4	4	4	4
- vast	9501.430.210	7,0															
<b>BUITENGEBRUIK (t/m PH=8m) <sup>2</sup></b>		Kg															
Uitzetpoot klein - verstelbaar	9501.410.100	6,6					4	4	4	4							
- vast	9501.430.200	5,5															
Uitzetpoot groot - verstelbaar	9501.420.100	8,0									4	4	4 <sup>3</sup>				
- vast	9501.430.210	7,0															

Opmerking: De tabel is gebaseerd op een werkniveau op de aangegeven platformhoogte, voorzien van leuning, knieregels, kantplanken en rustniveau 's op iedere 4 meter hoogte voorzien van leuning en knieregels. Om een rustniveau om te bouwen naar werkniveau is nodig: 4 x kantplankhouder, 2 x kantplank langs zijde en 2 x kantplank 690.

<sup>1</sup> = het is praktisch om een extra hulpvloeren te gebruiken om de steiger makkelijker op te bouwen.

<sup>2</sup> = buitengebruik met een platformhoogte hoger dan 8m is verboden, tenzij de steiger wordt verankerd aan de gevel van een gebouw.

<sup>3</sup> = opbouwvariant 1,3x1,8 en 0,7x3,1 dienen uitgevoerd te worden met 4 stuks XL uitzetpoten (9501.430.100).

## Samenstellingstabel Custers Handy 1300 Mobile Guard, vrijstaand, verkrijgbaar in de lengtes 1,8m / 2,5m / 3,1m

			Platformhoogte [m]																	
			2	3	4	5	6	7	8	9	10	11	12							
Omschrijving	Artikelnummer	Kg																		
8-Trapsraam 1300	9501.200.010	12,5	2	4	4	6	6	8	8	10	10	12	12							
Eindleuning 1300	9501.200.120	3,7	2	0	2	0	2	0	2	0	2	0	2							
Borgpen	9501.410.162	0,06	4	4	8	8	12	12	16	16	20	20	24							
Kantplank 1300	9501.200.090	2,4	2	2	2	2	2	2	2	2	2	2	2							
Kantplankhouder	9501.800.087	0,2	4	4	4	4	4	4	4	4	4	4	4							
Wiel + spindel rubber	9501.510.010	6,8												4	4	4				
Wiel + spindel kunststof	9501.510.050	5,9												4	4	4				
Wiel + spindel kunststof CR	9501.510.065	4,8												4	4	4				
			<b>Lengte 1,8m</b>				<b>Lengte 2,5m</b>				<b>Lengte 3,1m</b>									
Omschrijving	Artikelnummer	Kg	Artikelnummer	Kg	Artikelnummer	Kg														
Handy platform hout	9501.310.010	14,7	9501.310.020	19,9	9501.310.030	24														
CR platform hout	9501.316.010	11,8	9501.316.020	16,3	9501.316.030	18,3	1	1	1	2	2	2	3	3	3	3				
Handy platform kunststof	9501.311.010	11,2	9501.311.020	14	9501.311.030	18,3														
Handy platform met luik hout	9501.310.015	12,3	9501.310.025	20,4	9501.310.035	25,3														
CR platform met luik hout	9501.316.015	12,3	9501.316.025	16,3	9501.316.035	18,3	1	1	1	2	2	2	3	3	3	3				
Handy platform met luik kunststof	9501.311.015	11,9	9501.311.025	15,3	9501.311.035	18,3														
Horizontaal	9501.200.058(CR)	2,0	9501.200.030(CR)	2,7	9501.200.040(CR)	3,2	6	8	8	12	12	14	14	18	18	20	20			
Diagonaal	9501.200.043(CR)	2,5	9501.200.056(CR)	3,1	9501.902.056(CR)	3,6	2	4	4	6	6	8	8	10	10	12	12			
Kantplank langs zijde	9501.200.086	3,5	9501.200.080	4,9	9501.902.080	6,0	2	2	2	2	2	2	2	2	2	2	2			
Horizontaal/diagonaal	9501.200.049(CR)	2,4	9501.200.050(CR)	3,0	9501.902.050(CR)	3,5	1	1	1	1	1	1	1	1	1	1	1			
<b>BINNENGEBRUIK</b>		Kg																		
Uitzetpoot klein - verstelbaar	9501.410.100	6,6																		
- vast	9501.430.200	5,5	4	4	4	4	4	4	4	4	4	4	4	4	4	4	4			
Uitzetpoot groot - verstelbaar	9501.420.100	8,0																		
- vast	9501.430.210	7,0																		
<b>BUITENGEBRUIK (t/m PH=8m) <sup>2</sup></b>		Kg																		
Uitzetpoot klein - verstelbaar	9501.410.100	6,6																		
- vast	9501.430.200	5,5	4	4	4	4														
Uitzetpoot groot - verstelbaar	9501.420.100	8,0																		
- vast	9501.430.210	7,0																		

Opmerking: De tabel is gebaseerd op een werkniveau op de aangegeven platformhoogte, voorzien van leuning, knieregels, kantplanken en rustniveau 's op iedere 4 meter hoogte voorzien van leuning en knieregels. Om een rustniveau om te bouwen naar werkniveau is nodig: 4 x kantplankhouder, 2 x kantplank langs zijde en 2 x kantplank 1300.

<sup>1</sup> = het is praktisch om een extra hulpvloeren te gebruiken om de steiger makkelijker op te bouwen.

<sup>2</sup> = buitengebruik met een platformhoogte hoger dan 8m is verboden, tenzij de steiger wordt verankerd aan de gevel van een gebouw.

<sup>3</sup> = opbouwvariant 1,3x1,8 en 0,7x3,1 dienen uitgevoerd te worden met 4 stuks XL uitzetpoten (9501.430.100).



Custers Hydraulica B.V.  
Smakterweg 33  
5804 AE Venray  
The Netherlands  
Tel. +31 (0) 47 85 53 000  
E-mail: [info@custers.nl](mailto:info@custers.nl)  
Website: [www.custers.nl](http://www.custers.nl)