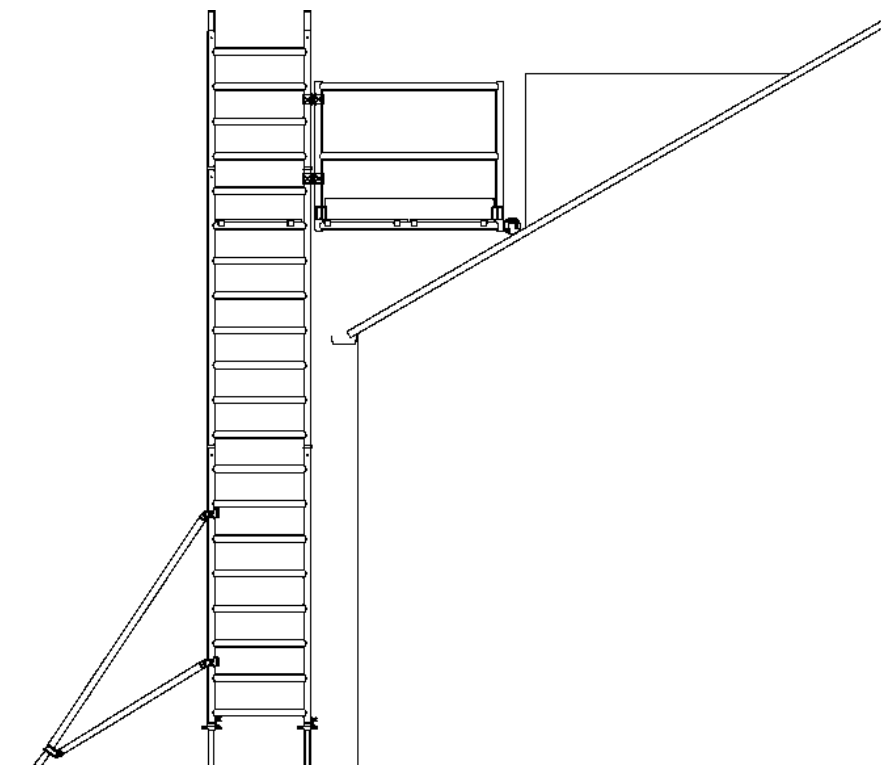


**OPBOUW- EN GEBRUIKSHANDLEIDING**

**CUSTERS® DAKKAPELSTEIGER  
CR**



## Inhoudsopgave

1.	Toepassing .....	3
2.	Belastbaarheid .....	3
3.	Leuningen en kantplanken .....	3
4.	Montage.....	4
5.	Montagevolgorde .....	4
6.	Regelgeving .....	4
7.	Samenstellingstabel (excl. Steiger) .....	5

## 1. Toepassing

Zowel de smalle als de brede rolsteiger (1,8 / 2,5) uit het systeem CUSTERS kan voor toepassing van de dakkapelframes worden aangewend. Hierbij dient de rolsteiger echter ofwel op voetspindels te staan, ofwel op wielspindels te staan mits de steiger verankerd is. Het is niet toegestaan dakkapel-frames aan te brengen aan de rolsteiger als de rolsteiger op wielspindels staat en nog niet verankerd is. Derhalve dient de rolsteiger eerst verankerd te worden, alvorens dakkapelframes aan te brengen. Evenzo mogen de ankers niet losgemaakt worden, voordat eerst de dakkapelframes verwijderd zijn.

Het gebruik van steunrollen in de dakkapelframes is verplicht. Het is niet toegestaan de dakkapelframes rechtstreeks te laten afsteunen zonder toepassing van de steunrollen. Ophanging van de dakkapelframes aan eindleuning-frames is niet toegestaan. De dakkapelframes dienen uitsluitend aan de opbouwframes te worden gemonteerd. Hierbij dienen steeds tenminste 2 koppelingen per dakkapelframe te worden gebruikt.

Let op: bij het gebruik van dakkapelframes dienen alle steiger-opbouwframes altijd onderling geborgd te zijn met gebruikmaking van frame-borgpennen. Rolsteigerframes met conisch vormgegeven koppelpennen met 'borgpukkel' zijn niet geschikt voor gebruik van de dakkapelframes.

## 2. Belastbaarheid

De gehele constructie (exclusief de steigertorens zelf) mag met maximaal 150 kg per toegepast exemplaar dakkapelframe met aftrek van het eigengewicht van de tussenhange platformen, belast worden. Deze maximale belastbaarheid geldt als gelijkmatig verdeelde belasting. De maximale puntbelasting bedraagt 150 kg op een oppervlakte van 50 x 50 cm en mag op maximaal 1 plaats tegelijk worden uitgeoefend.

## 3. Leuning en kantplanken

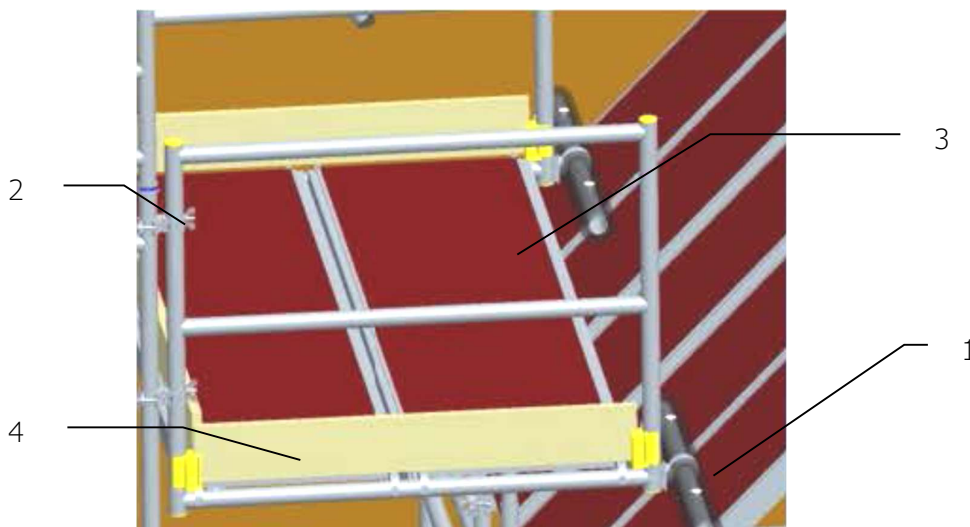
De ruimte tussen de steiger en de dakkapel dient ter hoogte van de zone waar men zich naar het dak toe begeeft, geheel opgevuld te worden met platformen. Daar waar materialen op de platforms liggen en/of op de platforms gewerkt wordt (de platforms aldus niet louter als passagevloer gebruikt worden) dienen de platforms tevens omsloten te worden met kantplanken.

## 4. Montage

De gehele constructie dient waterpas te worden opgesteld. In alle situaties dienen tenminste 2 verstelbare stabilisatoren aan straatzijde op de hoeken van de steiger aan de steigertoren te worden gemonteerd. Als de steigertoren niet verankerd wordt en verder dan 10 cm van een ondersteunende wand afstaat, dienen ook aan de wandzijde 2 verstelbare stabilisatoren op de hoeken van de steiger aan de steigertoren te worden gemonteerd (steeds 1 stabilisator per hoek). Indien de steiger hoger wordt opgebouwd dan 8,0 m vloerhoogte, dient de steiger altijd te worden verankerd, ook al staat de steiger op voetspindels.

## 5. Montagevolgorde

1. Klik de steunrollen aan de uiteinden van de dakkapel-frames.
2. Monteer de dakkapel-frames met draaibare koppelingen aan de opbouwframes in de steiger.
3. Leg de ruimte boven het dak tussen de steiger en de dakkapel dicht met 2 platforms.
4. Plaats de kantplankhouders en de kantplanken.

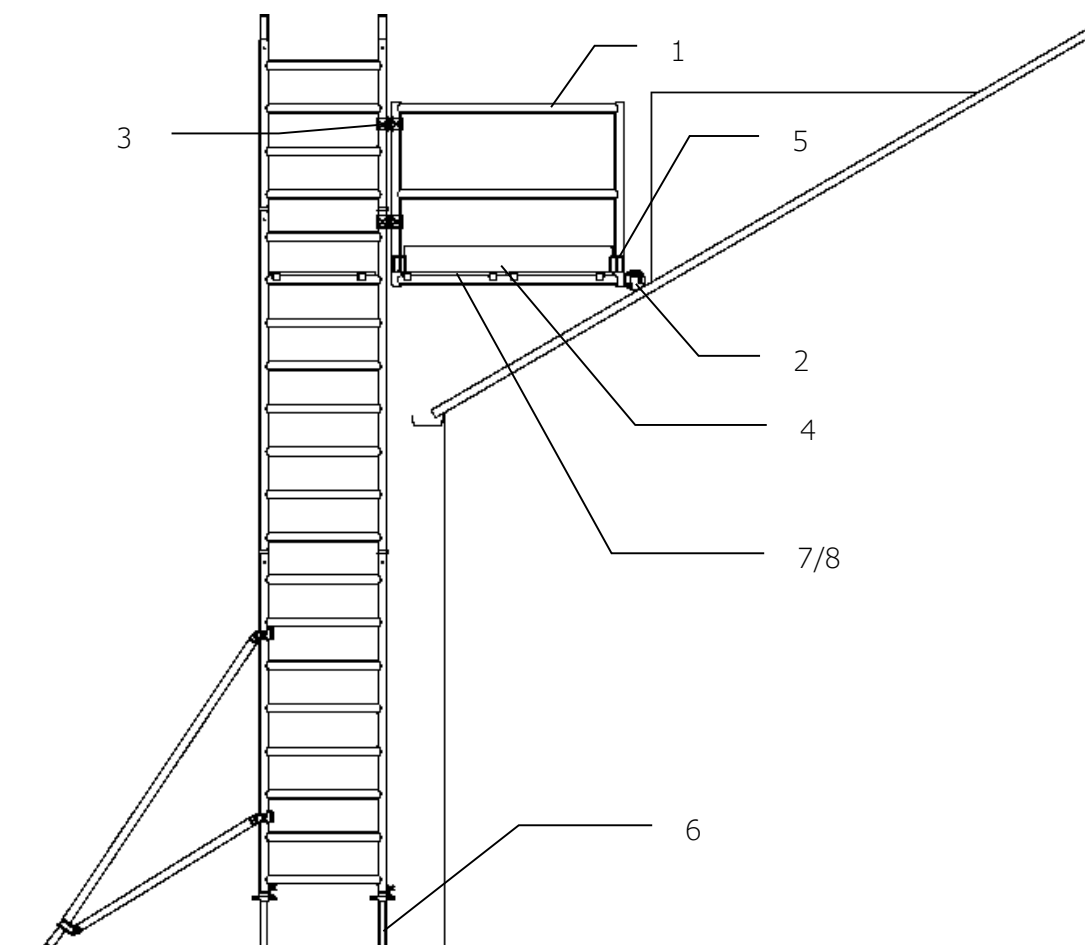


## 6. Regelgeving

Naast deze handleiding, dient tevens de NEN-EN 1298-conforme opbouw- en gebruikshandleiding van de CUSTERS-rolsteigers in acht genomen te worden. Op het gebruik van dit materieel is de ARBO-regelgeving, alsmede de NEN-EN1004 van toepassing.

## 7. Samenstellingstabel (excl. Steiger)

	omschrijving	artikelnummer	aantal (bij systeemplengte 1,8m)	aantal (bij systeemplengte 2,5m)
1	CR dakkapelframe	9501.905.015	2	2
2	steunrol	9501.905.030	2	2
3	draaibare koppeling	9501.800.935	4	4
4	kantplank 1,3m.	9501.200.090	2	2
5	kantplankhouder	9501.800.087	4	4
6	voetspindel	9501.520.010	4	4
7	CR platform 1,8m.	9501.316.010	2	0
8	CR platform 2,5m	9501.316.020	0	2



Custers Hydraulica B.V, Venray, Nederland.

Niets uit deze publicatie mag overgenomen en/of vermenigvuldigd en/of openbaar worden gemaakt d.m.v., fotokopie / druk / microfilm / CD/ DVD/ Internet of enige andere wijze, zonder uitdrukkelijke schriftelijke toestemming vooraf van de uitgever Custers Hydraulica B.V.



Custers Hydraulica B.V.  
Smakterweg 33  
5804 AE Venray  
Nederland  
Tel. +31 (0) 47 85 53 000  
E-mail: [info@custers.nl](mailto:info@custers.nl)  
Website: [www.custers.nl](http://www.custers.nl)