

Opbouw- en gebruikshandleiding  
**CUSTERS® Steiger Accessoires**



Mei 2026

## Inhoudsopgave

1.	Inleiding.....	3
2.	Uitzetbogen.....	4
3.	Platformdragers.....	7
4.	Doorbouwplatformdragers.....	9
5.	Consoles.....	12
6.	Balkon uitwijkconsole.....	15
7.	Overgangsdelen.....	17
8.	Z-diagonalen.....	19
9.	Voetgangersraam.....	21
10.	Doorloopramen.....	23
11.	Hulpstuk kantplankhouder.....	25
12.	Koppelpen met koppeling.....	26
13.	Dubbele koppelpen.....	27
14.	Muuranker (steun).....	29
15.	Steiger overkapping.....	31
16.	Steigertrailer.....	33
17.	Steigerkar.....	35

## 1. Inleiding

Naast onze standaard steiger producten, zoals de CR en Handy Rolsteiger, de CR en Handy dakkapelsteiger, etc. heeft Custers tal van specifieke onderdelen ontwikkeld waarmee een standaard steiger mee uit te breiden is.

Sommige van deze onderdelen vereisen een specifieke instructie om ze correct en veilig te gebruiken. Deze instructies zijn terug te vinden in deze handleiding.

Lees voordat met de betreffende onderdelen gaat gebruiken, eerst het betreffende hoofdstuk goed door en volg de instructies nauwlettend op.

**De gebruiker is verantwoordelijk voor het aanwezig zijn van de handleiding op de plaats waar de steiger wordt gemonteerd en gebruikt, alsmede bij degene die toezicht houdt op de werkzaamheden.**

Ben u zich ervan bewust dat de volgende richtlijnen van toepassing zijn bij het correct opbouwen van uw steiger:

- Een steiger valt alleen onder de rolsteigernorm EN-1004-1:2020, wanneer deze staat op 4 zwenkwielen, opgebouwd is met behulp van geprefabriceerde elementen en een maximale vloerhoogte van 12 meter bij gebruik binnen en 8 meter bij gebruik buiten heeft.

Wanneer niet aan deze voorwaarden wordt voldaan (bij voorbeeld door het gebruik van specifieke steiger accessoires), dan is de rolsteigernorm niet van toepassing. In dergelijke situaties dient men de steiger op te bouwen volgens EN-12811-1:2003.

Mochten er onduidelijkheden met betrekking tot deze handleiding zijn, neem dan contact op met uw leverancier en/of producent.

Producent:

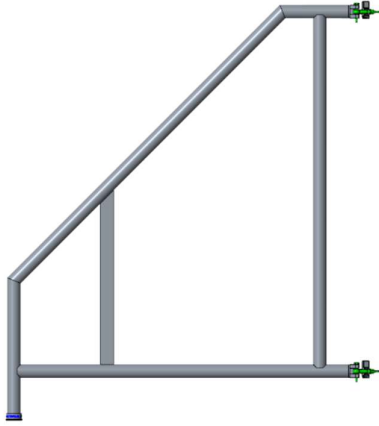
Custers Hydraulica B.V.  
Smakterweg 33  
5804 AE Venray Nederland  
Telefoon: +31 (0) 478 553 000  
E-mail: info@custers.nl  
Website: www.custers.nl

Leverancier:

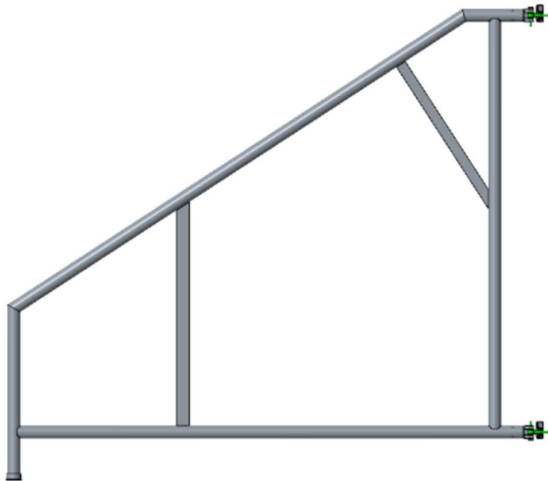
## 2. Uitzetbogen

Artikel

Uitzetbogen zijn er twee afmetingen:



- 9501.460.010: Uitzetboog 1300



- 9501.470.010: Uitzetboog 2000

## Gebruik

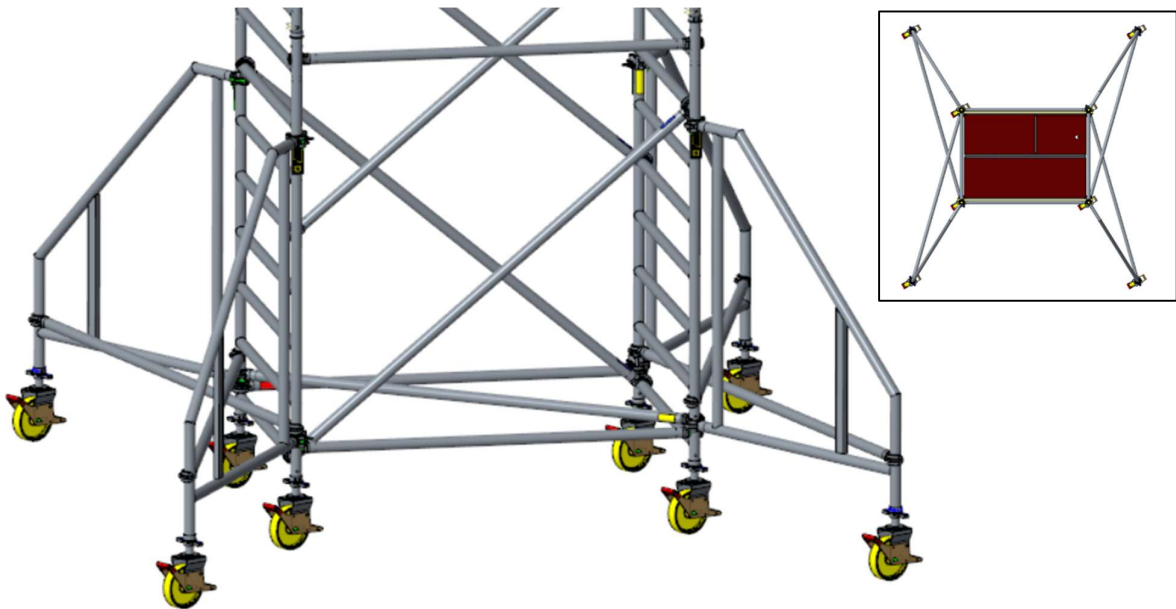
Wanneer men een standaard rolsteiger gaat verplaatsen, wordt de steigertoren instabiel omdat de stelpoten daarvoor los dienen te komen van de grond.

Dit kan men voorkomen door uitzetbogen te gebruiken. Deze zijn geschikt om te gebruiken in combinatie met een spindelwiel, waardoor de steiger ook bij het verplaatsen stabiel blijft. Uitzetbogen zijn ook te gebruiken in combinatie met voetspindels. Per toren zijn er dan wel 8 zwenkwielen of 8 voetspindels nodig.

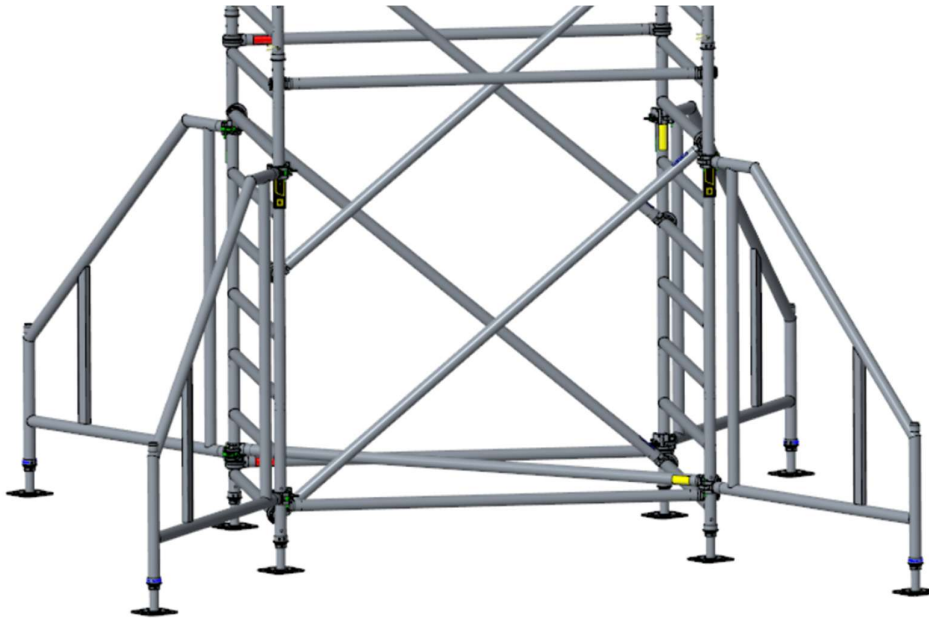
Indien men van plan is de steigertoren ook daadwerkelijk te gaan verplaatsen, dan dient men wel eerst de uitzetbogen te blokkeren d.m.v. een horizontaal. Hiervoor heb je per steigertoren 4 horizontalen nodig. Het type horizontaal hangt af van de gebruikte uitzetboog en de gebruikte steigerbreedte. Zie onderstaande tabel:

Afmeting rolsteiger	Type uitzetboog	Benodigde horizontaal
690mm breed	Uitzetboog 1300	Horizontaal 1913 (9501.200.048)
	Uitzetboog 2000	Horizontaal 2500 (9501.200.030)
1300mm breed	Uitzetboog 1300	Horizontaal 2500 (9501.200.030)
	Uitzetboog 2000	Horizontaal 3052 (9501.200.040)

Correct gebruik uitzetbogen in combinatie met zwenkwielen:



Correct gebruik uitzetbogen in combinatie met zwenkwielen:



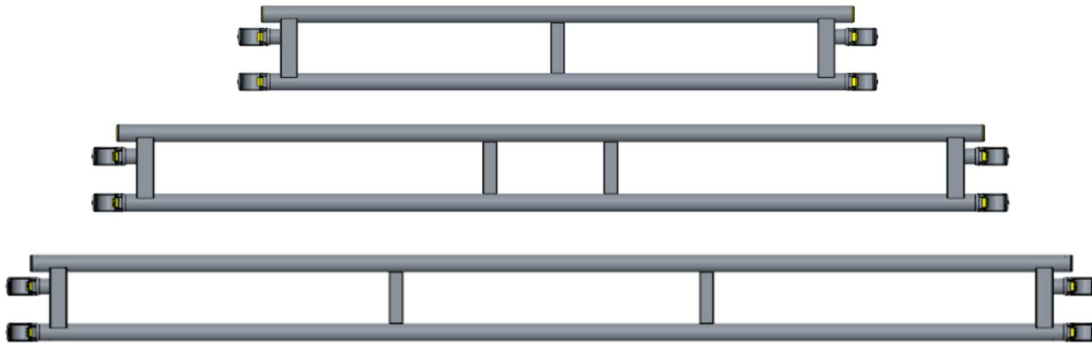
#### Restricties

- Verplaatsen van een steiger met uitzetbogen is alleen mogelijk, wanneer de uitzetbogen geblokkeerd zijn tegen draaien d.m.v. horizontalen.
- Een steiger opgebouwd op voetspindels valt niet meer onder de rolsteigernorm EN-1004-1:2020.

### 3. Platformdragers

#### Artikel

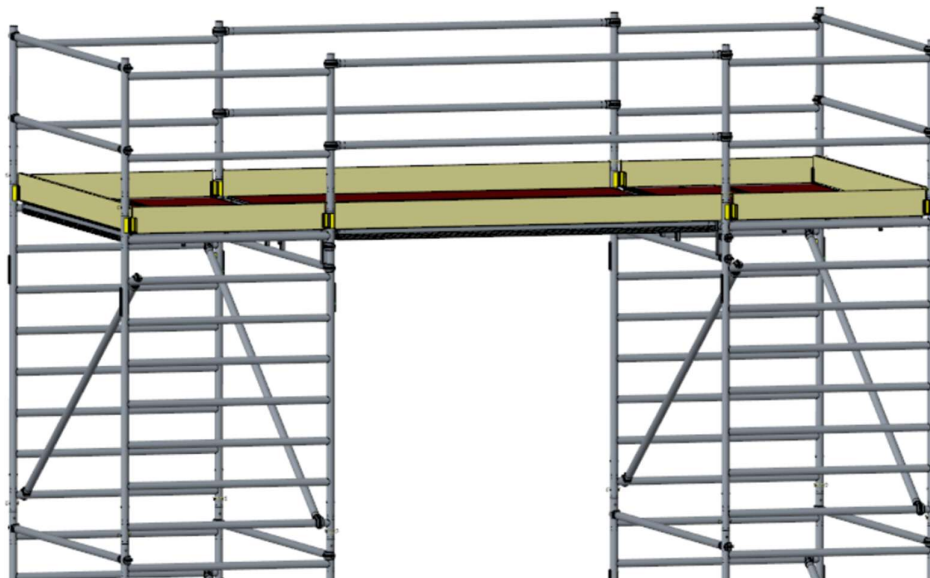
Platformdragers zijn er in drie lengtes:



- 9501.904.030: Platformdrager 1785
- 9501.904.010: Platformdrager 2500
- 9501.904.020: Platformdrager 3052

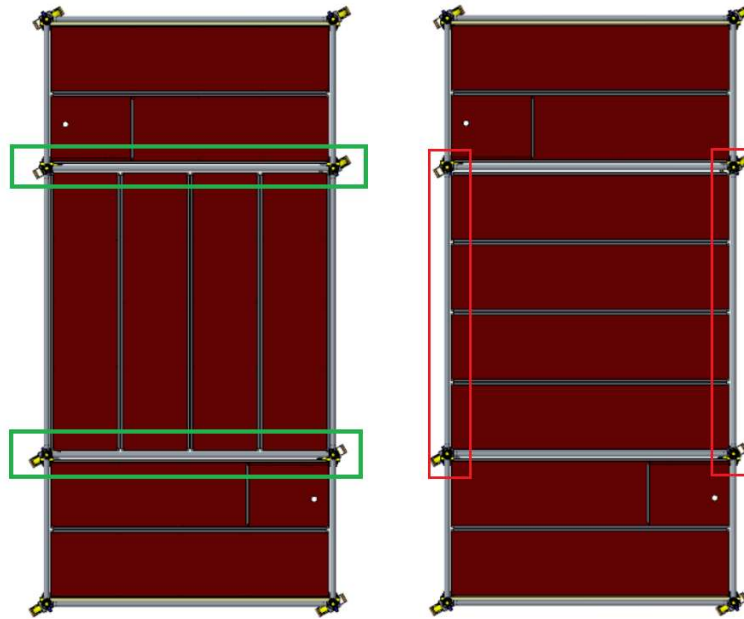
#### Gebruik

Wanneer men platformen wil plaatsen tussen de lange zijdes van twee steigertorens, dan is dat normaal gesproken niet mogelijk, aangezien er in de lange zijde van een steiger er geen sporten bevinden. Wanneer men in beide torens een platformdrager monteert, dan kan dit wel.



### Restricties

- Een platformdrager mag alleen bevestigd worden met beide einden aan dezelfde steigertoren. Het plaatsen van het ene einde aan de ene steigertoren en het andere einde aan een andere steigertoren is dus *niet toegestaan*. Zie onderstaande afbeelding ter verduidelijking.



Positie platformdrager  
correct

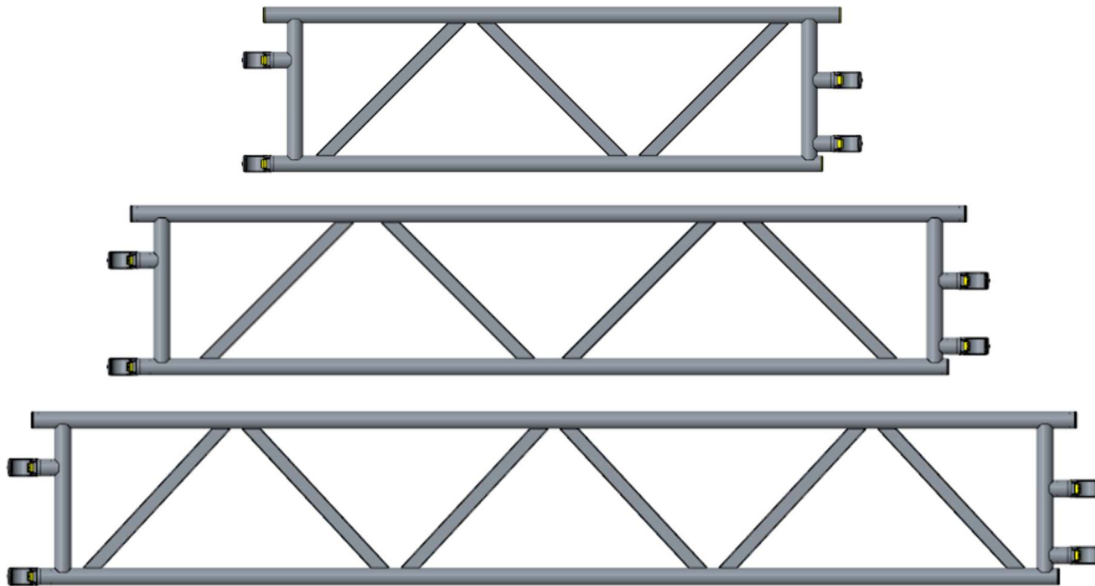
Positie platformdrager  
incorrect

- Een platformdrager dient altijd rechtop gebruikt te worden met de buis zonder klauwen aan de bovenzijde.
- Plaats de platformdrager altijd aan de verticale staanders van steiger met de klauwen naar buiten wijzend.
- Platformdragers mogen als set van 2 niet zwaarder belast worden dan 300 kg (dit is inclusief het gewicht van de platformen die erop worden geplaatst). De belasting dient gelijkmatig over de platformen verdeeld te zijn.
- De platformen die men op de platformdragers plaatst mogen maximaal 3,05 meter lang zijn en dienen altijd d.m.v. de opwaaibeveiligingen te zijn geborgd.
- Platformdragers mogen alleen gebruikt worden als de steigertorens zijn opgebouwd met voetspindels (9501.520.010). Het gebruik van platformdragers met steigertorens op zwenkwielen is *niet toegestaan*.
- Twee steigertorens die met elkaar verbonden zijn doormiddel van platformdragers vallen niet meer onder de rolsteigernorm EN-1004-1:2020.

## 4. Doorbouwplatformdragers

### Artikel

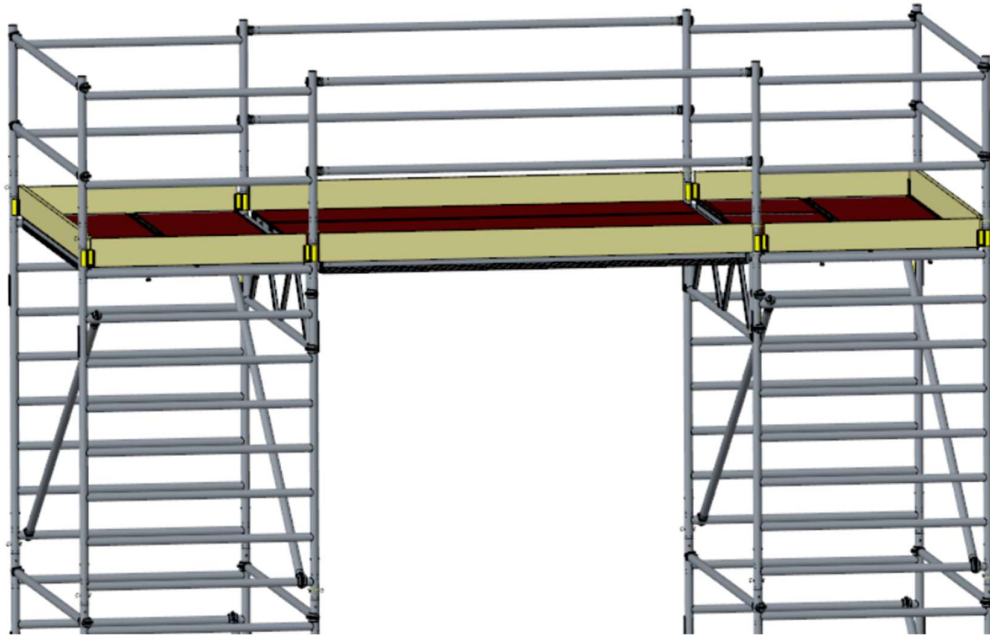
Doorbouwplatformdragers zijn er in drie lengtes:



- 9501.904.035: Doorbouwplatformdrager 1785
- 9501.904.015: Doorbouwplatformdrager 2500
- 9501.904.025: Doorbouwplatformdrager 3052

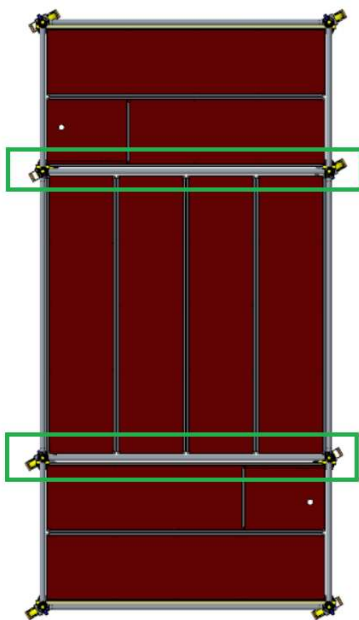
### Gebruik

Wanneer men platformen wil plaatsen tussen de lange zijdes van twee steigertorens, dan is dat normaal gesproken niet mogelijk, aangezien er in de lange zijde van een steiger er geen sporten bevinden. Wanneer men in beide torens een platformdrager monteert, dan kan dit wel. Doorbouwplatformdragers kunnen t.o.v. normale platformdragers zwaarder belast worden en hebben daarbij ook nog eens de optie dat er meerdere platformdragers achter elkaar geplaatst kunnen worden in een lijn. Bij normale platformdragers krijg je dan een conflict met de klauwen. Tevens kun je doorbouwplatformdragers gebruiken in combinatie met loopbruggen.

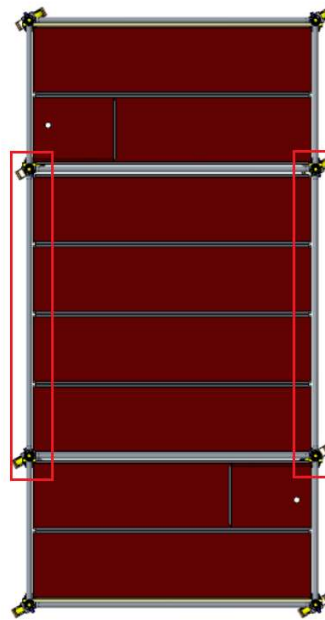


### Restricties

- Een platformdrager mag alleen bevestigd worden met beide einden aan dezelfde steigertoren. Het plaatsen van het ene einde aan de ene steigertoren en het andere einde aan een andere steigertoren is dus *niet toegestaan*.



Positie platformdrager  
correct



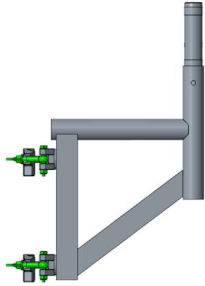
Positie platformdrager  
incorrect

- Een platformdrager dient altijd rechtop gebruikt te worden met de buis zonder klauwen aan de bovenzijde.
- Plaats de platformdrager altijd aan de verticale staanders van steiger met de klauwen naar buiten wijzend.
- Doorbouwplatformdragers mogen als set van 2 niet zwaarder belast worden dan 400 kg (dit is inclusief het gewicht van de platformen of loopbruggen die erop worden geplaatst). De belasting dient gelijkmatig over de platformen of loopbruggen verdeeld te zijn.
- De platformen of loopbruggen die men op de doorbouwplatformdragers plaatst mogen maximaal 7,5 meter lang zijn en dienen altijd d.m.v. de opwaaibeveiligingen te zijn geborgd.
- Platformdragers mogen alleen gebruikt worden als de steigertorens zijn opgebouwd met voetspindels (9501.520.010). Het gebruik van platformdragers met steigertorens op zwenkwielen is **niet toegestaan**.
- Twee steigertorens die met elkaar verbonden zijn doormiddel van platformdragers vallen niet meer onder de rolsteigernorm EN-1004-1:2020.

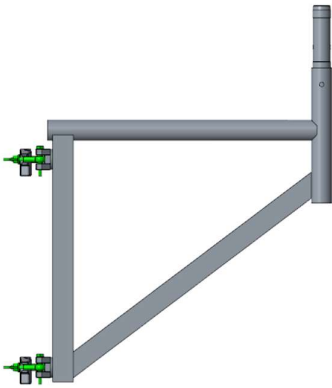
## 5. Consoles

### Artikel

Er zijn twee console afmetingen:



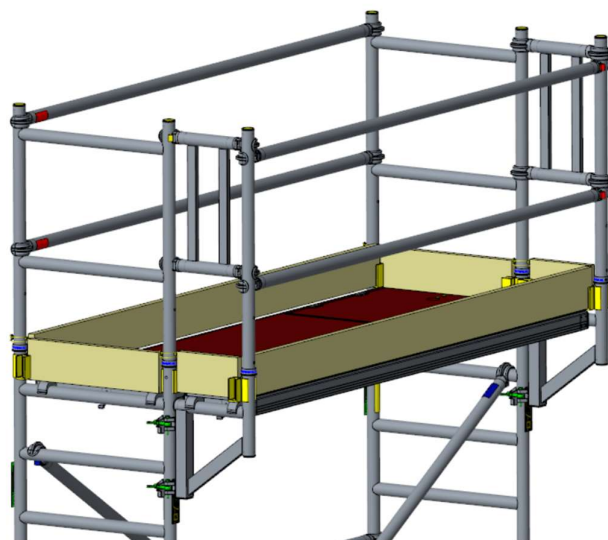
- 9501.903.295: Console 365



- 9501.903.290: Console 690

### Gebruik

Consoles kunnen gebruikt worden om bij een rolsteiger een uitbouw te maken aan de zijkant van de steigertoren. Op deze manier kan men een groter werkvloer oppervlak verkrijgen dan bij een normale rolsteiger. Gebruik de consoles altijd in combinatie met de bijpassende leuning en schopranden. Een voorbeeld van correct gebruik van consoles ziet men in onderstaande afbeelding:



Wil men een platform uitbreiden met consoles, gebruik dan onderstaande tabellen.

Voor consoles 365mm breed:

Onderdeel	1,8m Nummer	2,5m Nummer	3,1m Nummer	Aantal
Console 365	9501 903 295	9501 903 295	9501 903 295	2
Console platform	9501 340 010	9501 340 020	9501 340 030	1
Leuningstaander	9501 903 050	9501 903 050	9501 903 050	2
Eindleuning 365	9501 800 145	9501 800 145	9501 800 145	2
Kantplankhouder	9501 800 087	9501 800 087	9501 800 087	2
Kantplank 690	9501 200 092	9501 200 092	9501 200 092	2

Voor consoles 690mm breed:

Onderdeel	1,8m Nummer	2,5m Nummer	3,1m Nummer	Aantal
Console 690	9501 903 290	9501 903 290	9501 903 290	2
Platform	9501 310 010	9501 310 020	9501 310 030	1
Leuningstaander	9501 903 050	9501 903 050	9501 903 050	2
Eindleuning 690	9501 903 040	9501 903 040	9501 903 040	2
Kantplankhouder	9501 800 087	9501 800 087	9501 800 087	2
Kantplank 690	9501 200 092	9501 200 092	9501 200 092	2

**Let op:** Bovenstaande tabellen bevatten alleen de toevoegingen t.o.v. een werkplatform wat al volledig rondom voorzien is van leuning en schopranden.

## Restricties

- De console is slechts op één hoogte per steiger toe te passen.
- De rolsteiger moet altijd voorzien zijn van uitpoten of uitzetbogen, die minstens net zo ver buiten de toren uitsteken als de consoles. Dit zodat de steiger nooit kan omvallen door een belasting op de consoles. Of de steiger dient volledig verankert te zijn aan een gebouw.
- Bij gebruik van consoles, dient men altijd voldoende leuning en platformen aanwezig te hebben in de stelling, zodat er geen valgevaar kan ontstaan.
- Een console-set (set van 2 consoles) mag men maar met maximaal 150 kg belasten.

## 6. Balkon uitwijkconsole

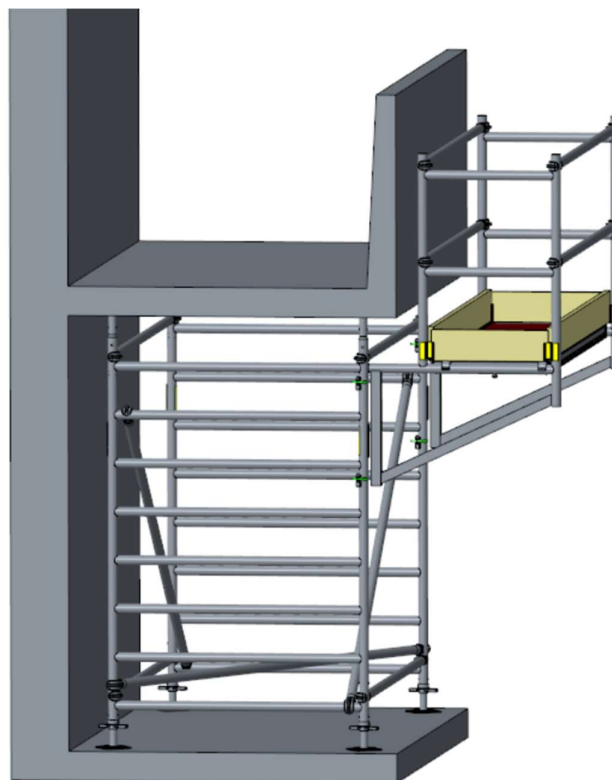
Artikel



- 9501.903.080: Balkon uitwijkconsole

Gebruik

Ten behoeve van onderhoudswerk aan de buitenzijde van een balkon is er een balkon uitwijkconsole ontwikkeld.



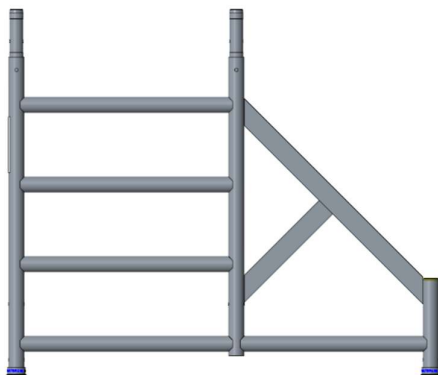
## Restricties

- De console is slechts op één hoogte per steiger toe te passen.
- De steiger dient volledig verankert te zijn aan een gebouw, waardoor de steiger niet kan omvallen tijdens gebruik. Of de steiger dient d.m.v. spindels geklemd te worden tussen twee balkonvloeren.
- Bij gebruik van consoles, dient men altijd voldoende leuning en platformen aanwezig te hebben in de stelling, zodat er geen valgevaar kan ontstaan.
- Een console-set (set van 2 consoles) mag men maar met maximaal 150 kg belasten.
- Een steiger opgebouwd op voetspindels valt niet meer onder de rolsteigernorm EN-1004-1:2020.

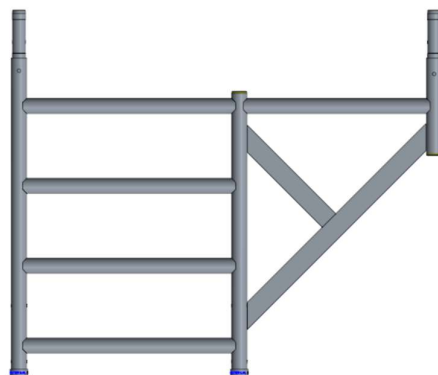
## 7. Overgangsdelen

### Artikel

Er zijn twee overgangsdelen:



- 9501.200.005: Overgangsdeel breed naar smal



- 9501.200.006: Overgangsdeel smal naar breed

### Gebruik

Overgangsdelen kan men gebruiken om een gedeelte van een steigertoren met smalle steigerramen en een ander gedeelte van dezelfde toren met brede steigerramen uit te voeren. Dit bijvoorbeeld omdat er iets uitsteekt t.o.v. de gevel van het gebouw of er zit een ander obstakel in de weg. Een voorbeeld van het correct gebruik van overgangsdelen vind men in onderstaande afbeelding.



#### Restricties

- Bij gebruik van deze onderdelen, dient de steiger altijd aan de muur verankerd te zijn.
- Het is verboden om met deze onderdelen de steiger hoger op te bouwen dan volgens de voorschriften is toegestaan.
- De rolsteiger moet altijd voorzien zijn van uitpoten of uitzetbogen, zodat de steiger stabiel is en niet kan omvallen. Zorg ervoor dat de steiger minimaal breder afsteunt dan het brede deel van de steiger.

## 8.Z-diagonalen

Artikel

Er zijn Z-diagonalen in 3 verschillende lengtes:



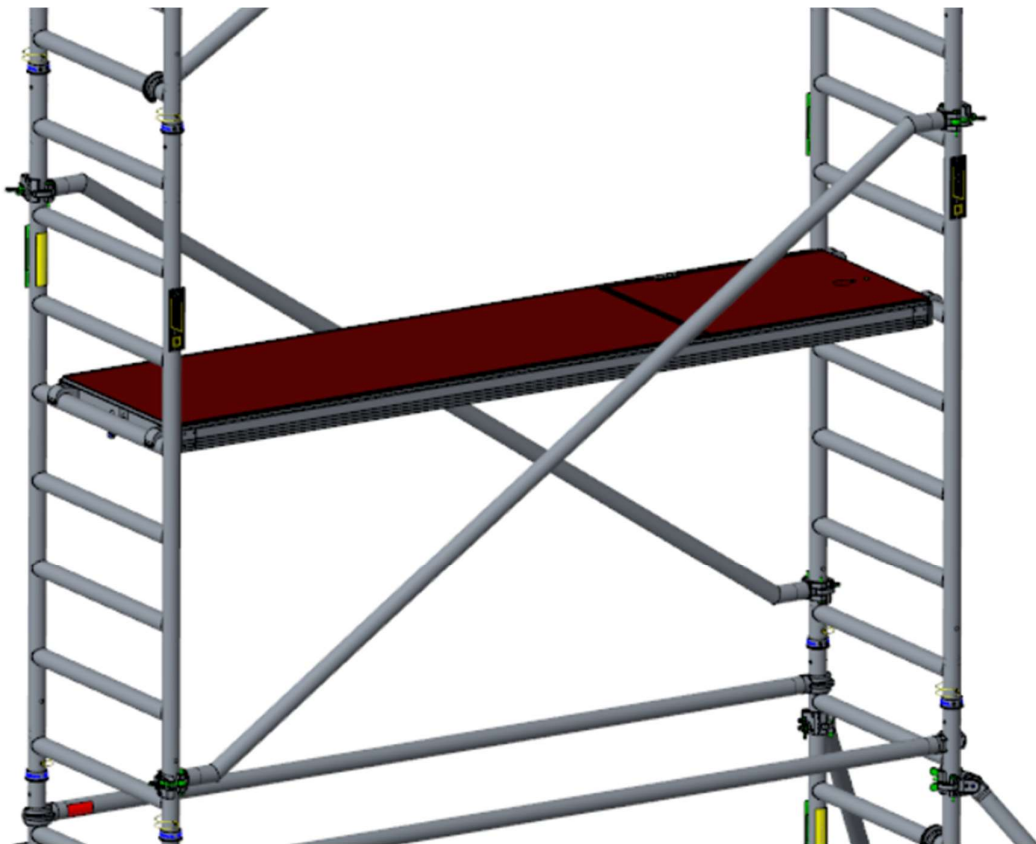
- 9501.600.185: Z-diagonaal 1785
- 9501.600.130: Z-diagonaal 2500
- 9501.600.140: Z-diagonaal 3052

### Gebruik

Als men een platform in een steiger enkele sporten hoger of lager wil plaatsen dan gebruikelijk, dan is dat vaak niet mogelijk doordat er te weinig ruimte is tussen de diagonalen die zich al op die positie bevinden.

Door op die positie geen normale diagonalen te gebruiken, maar Z-diagonalen die men aan de staanders van de ramen bevestigd, ontstaat er wel genoeg ruimte om een platform te plaatsen.

Zie onderstaande afbeelding als een voorbeeld voor het gebruik van Z-diagonalen.

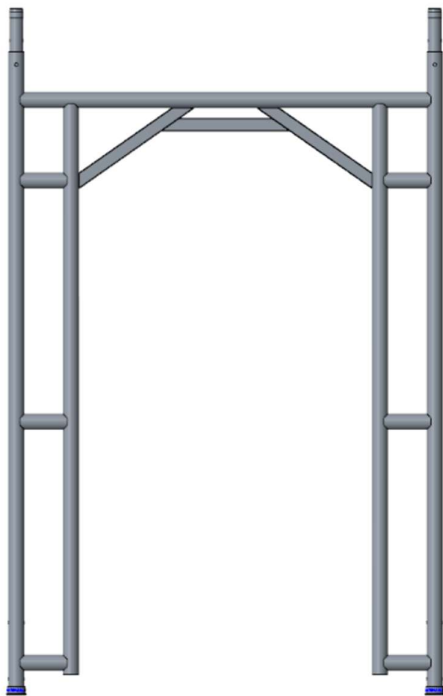


### Restricties

- Z-diagonalen mag men maar op 1 niveau gebruiken als vervanging van de normale diagonalen.

## 9. Voetgangersraam

Artikel



- 9501.200.110: Voetgangersraam 1300

### Gebruik

Soms wil men een steiger opbouwen op een locatie waar ook een doorgang moet blijven voor voetgangers. Voor dergelijke situaties is er een voetgangersraam ontwikkeld. De netto doorgang van dit raam is 900mm breed. Een voorbeeld van hoe voetgangersramen te gebruiken zijn in een steigertoren is zichtbaar in onderstaande afbeelding.



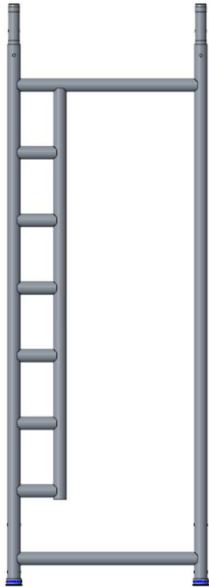
### Restricties

- Bij gebruik van voetgangersramen, dient de steiger altijd aan de muur verankerd te zijn.
- Een voetgangersraam mag alleen gebruikt worden als deze geplaatst wordt op voetspindels met grondplaat. (9501.520.010). Het gebruik van voetgangersramen op zwenkwielen is **niet toegestaan**.
- Het is **niet toegestaan** de steiger te verplaatsen als een voetgangersraam gebruikt wordt.
- Het voetgangersraam mag alleen gebruikt worden in combinatie met een 8-sportsraam direct er bovenop geplaatst. Dit geldt voor alle posities en alle niveaus in de steiger.
- Aan de uiteinden van de trappentoren / op de hoeken van de steigerconstructie, mag het voetgangersraam alléén gebruikt worden op begane grond niveau.
- Een steiger opgebouwd op voetspindels valt niet meer onder de rolsteigernorm EN-1004-1:2020.

## 10. Doorloopramen

### Artikel

Er zijn twee doorloopramen:



- 9501.200.118:

Doorloopraam 690



- 9501.200.109:

Doorloopraam 1300

### Gebruik

Soms wil men een steiger of een platform aan de kopse kant betreden. Dit is mogelijk met een doorloopraam.

Een voorbeeld waar het doorloopraam correct is toegepast, vind u in onderstaande afbeelding.



### Restricties

-

## 11. Hulpstuk kantplankhouder

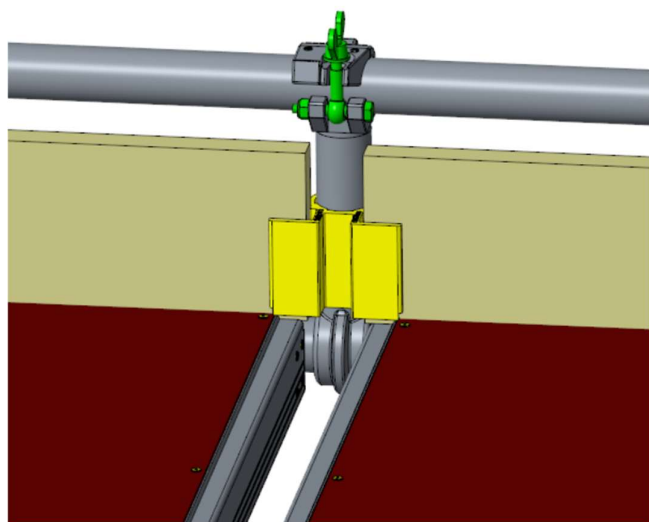
Artikel



- 9501.800.080: Hulpstuk voor kantplankhouder

### Gebruik

Er zijn situaties waar men kantplanken wil gebruiken, maar er geen leuningstaander is om de kantplankhouder te plaatsen. Hiervoor is een specifiek hulpstuk ontwikkeld, waaraan men de kantplankhouder kan monteren. Plaats het hulpstuk met de klem aan de 1<sup>e</sup> sport boven de positie waar men de kantplanken wil plaatsen. Plaats de klauw aan de sport eronder. De klauw van het hulpstuk dient altijd met de opening naar buiten geplaatst te worden. Met kantplankhouder en kantplanken ziet er dan zo uit.



### Restricties

- Gebruik van het hulpstuk is niet mogelijk, wanneer er direct boven de kantplank geen sport bevindt.

## 12. Koppelpen met koppeling

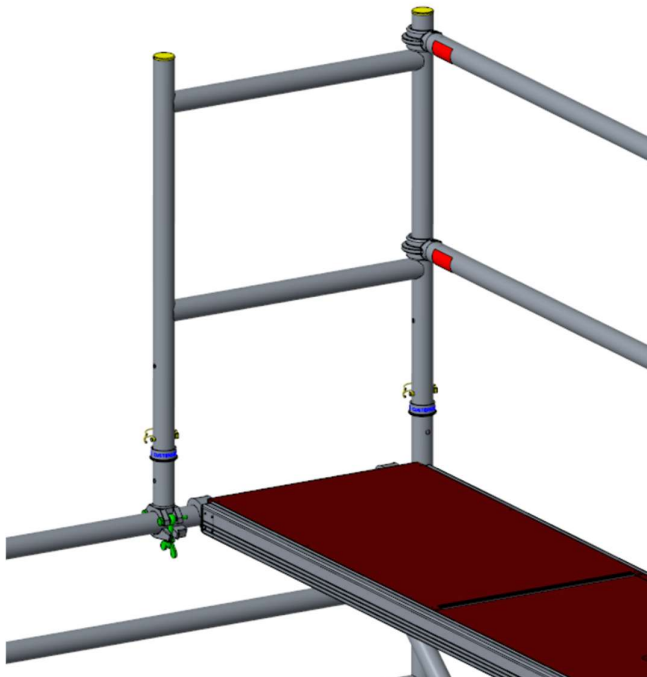
Artikel



- 9501.903.070: Koppelpen met koppeling

Gebruik

Soms zijn er situaties denkbaar waar men een smalle leuning (eindleuning 690 of 4-trapsraam 690) wil plaatsen op een brede steiger. In zo'n geval kan men een koppelpen met koppeling plaatsen op de horizontale sport, zodat men de smalle leuning kan plaatsen. Een dergelijke situatie ziet men onderstaande afbeelding.



Restricties

- Het gebruik van de koppelpen met koppeling in combinatie met een losse leuningstaander is **niet toegestaan**. De leuningstaander kan dan bij een belasting om de sport gaan roteren.

### 13. Dubbele koppelpen

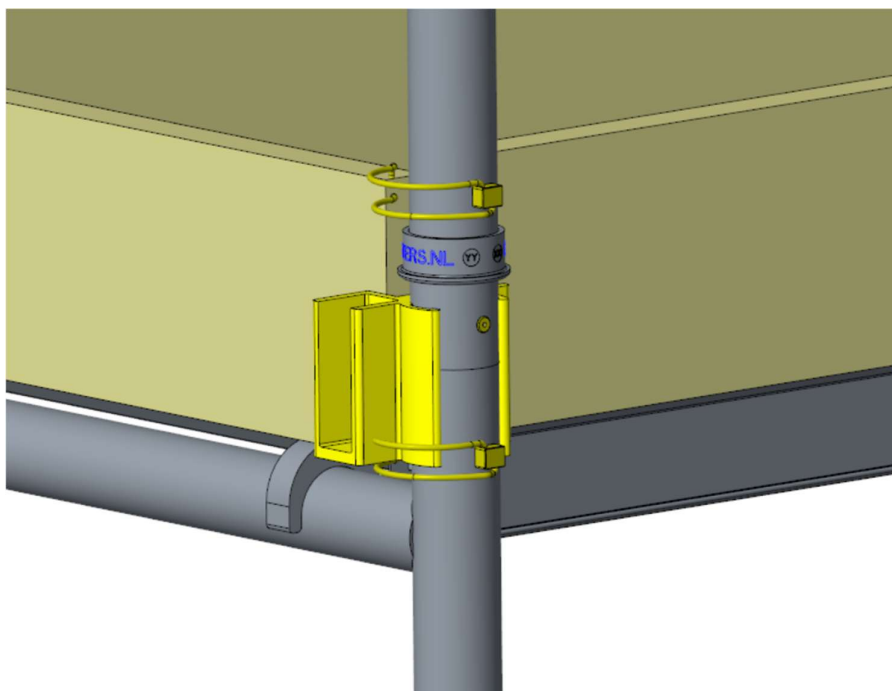
Artikel



- 9501.720.053: Dubbele Koppelpen

#### Gebruik

Foldy vouwsteigers hebben geen koppelpennen aan de bovenzijde van de frames. Om toch aan de bovenzijde te kunnen doorbouwen, dient men een dubbele koppelpennen te gebruiken om de onderdelen correct met elkaar te verbinden. Op deze manier kan men bijvoorbeeld normale eindleuning (9501200120 en 9501200122) gebruiken in combinatie met een Foldy vouwsteiger. Zie onderstaande afbeelding:



## Restricties

- Zorg er altijd voor dat beide onderdelen goed zijn bevestigd en geborgd met de dubbele koppellen d.m.v. een borgclip.
- Indien men een vouwsteiger verlengd d.m.v. een dubbele koppellen, gebruik deze dan altijd in combinatie met de daarvoor geschikte uitzetpoten, zodat de steiger niet kan kantelen door de extra verkregen hoogte.

## 14. Muuranker (steun)

Artikel



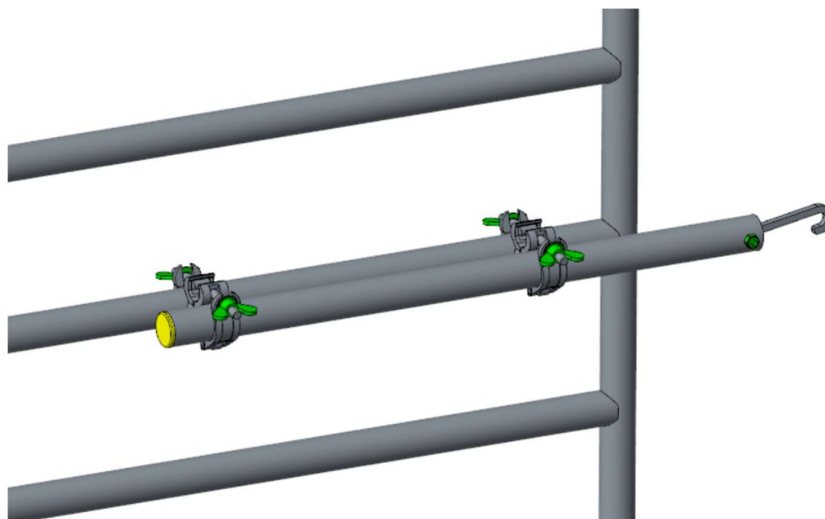
- 9501.490.035: Muuranker (steun)

### Gebruik

Wanneer men buiten een rolsteiger op wil bouwen met een platformhoogte hoger dan 8 meter (en binnen hoger dan 12 meter), dan is dat alleen mogelijk als men de steigertoren verankert aan een gevel. Hiervoor kan men deze muurankers gebruiken. Een steigertoren hoger dan 8 meter dient elke 4 meter aan beide zijden verankert te zijn aan de gevel. (dus 4, 8, 12, etc.)

Bevestig hiervoor een oogbout en plug in de gevel. Haak de haak van het anker in het oog van de oogbout en klem de ankerbuis met twee draaikoppelingen (9501 800 935) vast aan een sport van de rolsteiger.

Daarnaast is het mogelijk om de muuranker ook te gebruiken als muursteun, wanneer daadwerkelijk verankeren niet vereist is, maar afsteunen wel gewenst is. Hiervoor draait men de buis om, zodat het uiteinde met dop tegen de gevel geplaatst kan worden. Doormiddel van twee draaikoppelingen bevestigt men hem dan op dezelfde manier op een sport van de rolsteiger.



## Restricties

- Een steigertoren die verbonden is met de gevel van een gebouw is geen rolsteiger meer en valt dus niet meer onder de NEN-EN1004-1:2020 (rolsteiger-norm).
- Gebruik spindels met voetplaten (9501 520 010) ipv zwenkwielen, bij steigertorens hoger dan platformhoogte 12 meter.
- Mits verankerd en voorzien van spindels met voetplaat mag een steigertoren opgebouwd worden tot maximaal platformhoogte 24m (dus 26 meter werkhoogte).
- Een steiger opgebouwd hoger dan een maximale vloerhoogte van 12 meter bij gebruik binnen en 8 meter bij gebruik buiten, valt niet meer onder de rolsteigernorm EN-1004-1:2020.

## 15. Steiger overkapping

Artikel



- Steiger overkapping

### Gebruik

Alvorens een steiger met overkapping in gebruik genomen wordt, dient deze - ongeacht de windkrachtsterkte - eerst verankerd te worden.

Ook tijdens opbouw en demontage, alsmede tijdens niet-gebruik van de steiger dient u ervoor te zorgen dat de steiger tegen de gevolgen van windkracht is beveiligd.

De universele steigeroverkapping is ontwikkeld om eenvoudig te installeren bovenop een compleet afgebouwde (brede of smalle) rolsteiger. Voor een correcte opbouw, dient men de volgende stappen te volgen:

- Bevestig de oogbout m.b.v. de pluggen aan de gevel waaraan gewerkt dient te worden.
- Verbind de steiger d.m.v. de ankerbuizen en de draaikoppelingen aan de zojuist geplaatste oogbouten.
- Plaats de overkappingsframes met behulp van twee draaikoppelingen elk aan de bestaande leuningstaanders. Plaats ze in lijn met de leuningbuizen van de kopse zijde.
- Stel gewenste hoogte, oversteek en helling in. Draai de koppelingen stevig vast.
- Plaats een horizontaal aan de lage zijde van het frame.
- Schuif een horizontaal door de bovenzoom van het zeil en haak het geheel aan de uiteinden van het overkappingsframe, tussen de ringen in.
- Hang het zeil over de eerder genoemde horizontaal (aan de lage zijde) heen.
- Schuif een horizontaal door de onderzoom van het zeil en haak het geheel aan de steiger op een dusdanige hoogte dat het zeil in zijn geheel strak hangt.
- Bevestig het zeil met de zijkanten aan de overkappingsframes middels (door de zeilogen gestoken) tie-wraps, elastieken of touw.

Voor het plaatsen van een steiger overkapping, zijn de volgende onderdelen nodig:

Onderdeel	1,8m Nummer	2,5m Nummer	3,1m Nummer	Aantal
Overkappingsframe	9501 490 010	9501 490 010	9501 490 010	2
Draaikoppeling	9501 800 935	9501 800 935	9501 800 935	6
Zeil PE NVO	9501 490 155	9501 490 135	9501 490 145	1
Horizontaal	9501 200 058	9501 200 030	9501 200 040	3
Spanrubber incl. haak	6439 001 020	6439 001 020	6439 001 020	34
Muuranker	9501 490 035	9501 490 035	9501 490 035	2
Oogbout	9501 800 340	9501 800 340	9501 800 340	2
Plug	9501 800 341	9501 800 341	9501 800 341	2

#### Restricties

- Zorg ervoor dat de steiger altijd is verankerd aan de gevel, voordat met een steiger overkapping opbouw wordt of in gebruik wordt genomen.

## 16. Steigertrailer

Artikel



- Steiger trailer

### Gebruik

Om met een aanhangwagen op de openbare weg te mogen rijden heeft u meestal een daarvoor geldig rijbewijs nodig. Laat u informeren wanneer nodig. Let ook op het maximale aanhangwagengewicht van het trekkend voertuig.

Steiger-aanhangwagens zijn onderhoudsvriendelijk. Goed en regelmatig onderhoud verlengt de levensduur aanzienlijk en maakt van uw aanhangwagen een waardevast bezit.

Klein onderhoud (makkelijk zelf te doen)

- Wielbouten/moeren regelmatig controleren (in ieder geval na de eerste 200 km, aanhaalmoment 100 Nm.)
- Regelmatig alle draaipunten van koppeling, handrem, sluitingen en scharnieren voorzien van een beetje olie of smeervet.
- Na een rit over gepekelde wegen de aanhangwagen goed afsproeien en laten drogen.

- De aanhangwagen blijft het best in conditie door hem op een droge geventileerde plaats te stallen. Bij plaatsing in de open lucht is het raadzaam het neuswiel uit te draaien, zodat de trailer achterover helt.
- Beschadigingen zo snel mogelijk bij laten werken

Servicebeurten (uit te voeren door uw dealer):

- Na 500 km of uiterlijk 3 maanden:
  - wielbouten/moeren natrekken, aanhaalmoment 100 Nm.
  - speling wiellagers en remsysteem controleren en indien nodig na-stellen.
  - boutverbindingen natrekken.
- Elke 15.000 km of tenminste jaarlijks een grote onderhoudsbeurt

Tijdig onderhoud verhoogt de inruilwaarde van uw aanhangwagen/trailer aanzienlijk!

## Restricties

- Zorg dat de aanhanger nooit wordt overbeladen.

## 17. Steigerkar

Artikel



Een steigerkar bestaat uit de volgende onderdelen:

Onderdeel	Nummer	Aantal
Zwenkwiel Handy	9501 490 010	4
8-sportsraam 1300	9501 800 935	2
Horizontaal 1000	9501 200 042	4

Bij de levering van een rolsteiger, ontvangt u al de benodigde zwenkwielen en de 8-sportsramen. Als men de steigerkar wil opbouwen, dient u alleen de 4 extra horizontalen nog bij te bestellen.

## Gebruik

Plaats de 4 zwenkwielen in de onderzijde van de twee 8-trapsramen.

Verbind de twee ramen met elkaar d.m.v. de 4 horizontalen.

Plaats twee horizontalen ter hoogte van de 1<sup>e</sup> sport en twee horizontalen ter hoogte van de 7<sup>e</sup> sport.

Zorg ervoor dat zowel onder als boven 1 horizontaal aan de staanders grijpt en 1 horizontaal aan de sporten grijpt. Op deze manier krijgt u het stabielste resultaat.

Daarna kan men de kar laden met de overgebleven rolsteiger-onderdelen. Zie onderstaande foto.



## Restricties

- De steigerkar is ontwikkeld voor steigers met een platformhoogte van 8 meter. Het beladen van de steigerkar met meerdere steigers of ander zwaar materiaal is niet toegestaan.



Custers Hydraulica B.V.  
Smakterweg 33  
5804 AE Venray  
Nederland  
Tel. +31 (0) 47 85 53 000  
E-mail: [info@custers.nl](mailto:info@custers.nl)  
Website: [www.custers.nl](http://www.custers.nl)